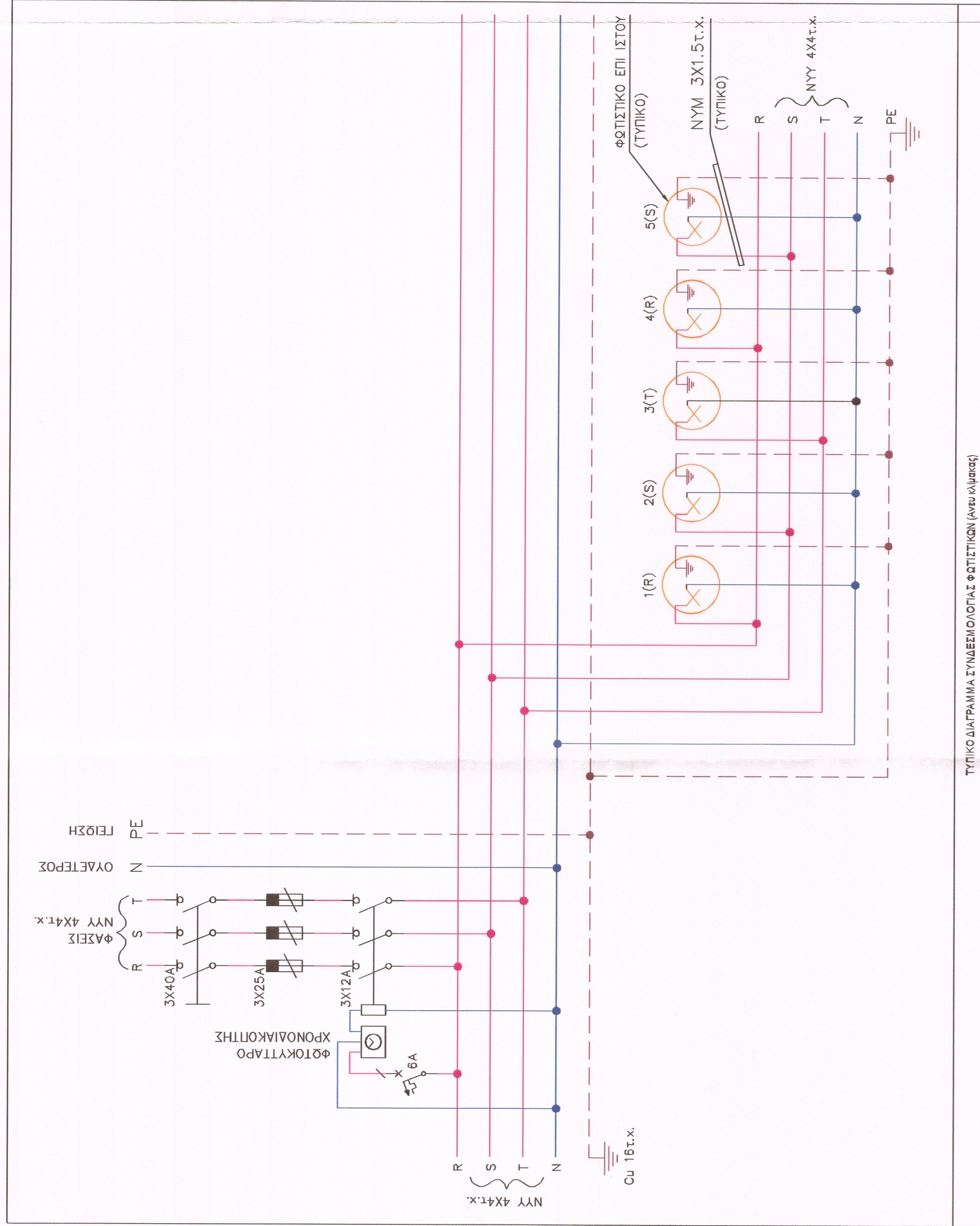
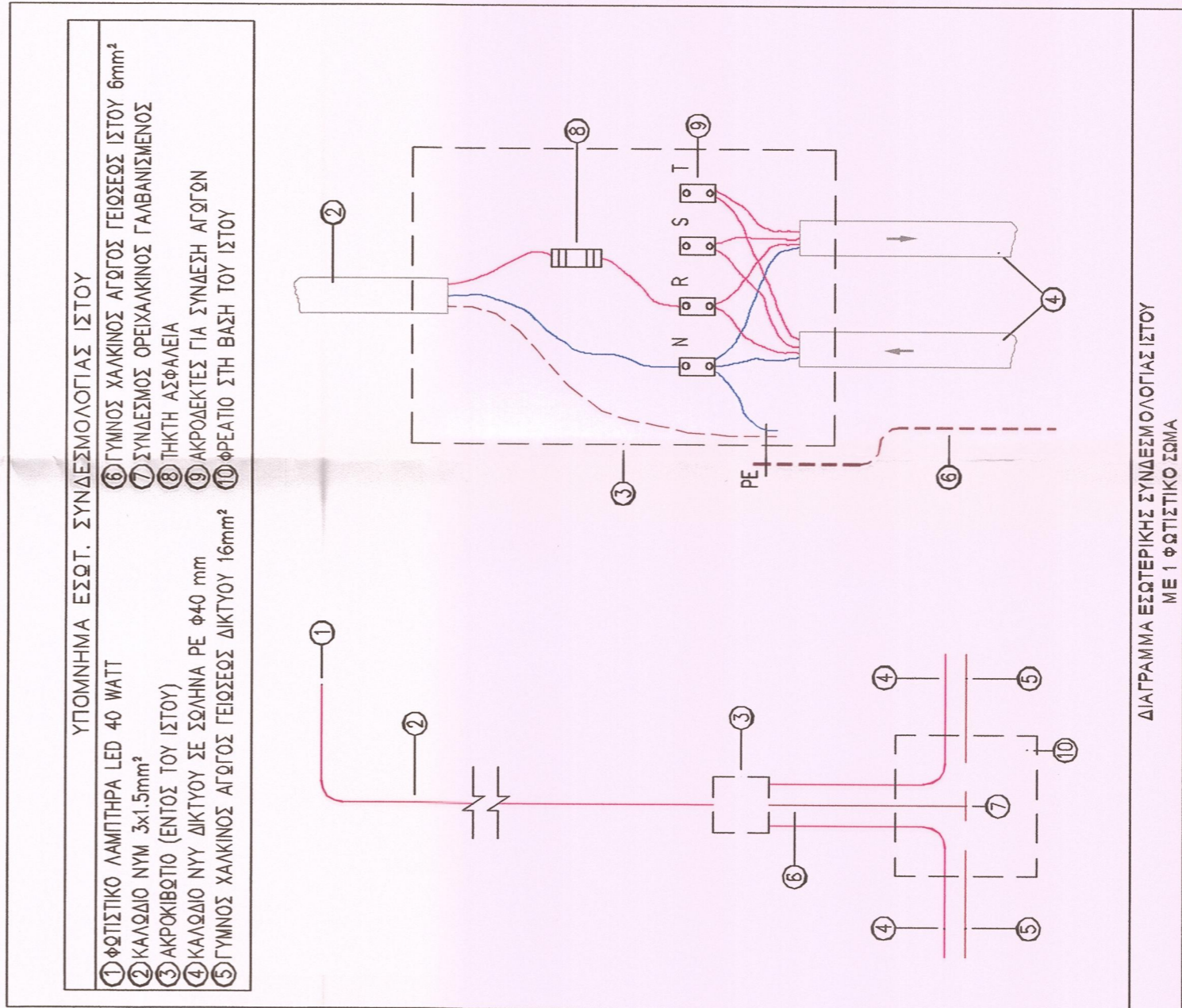


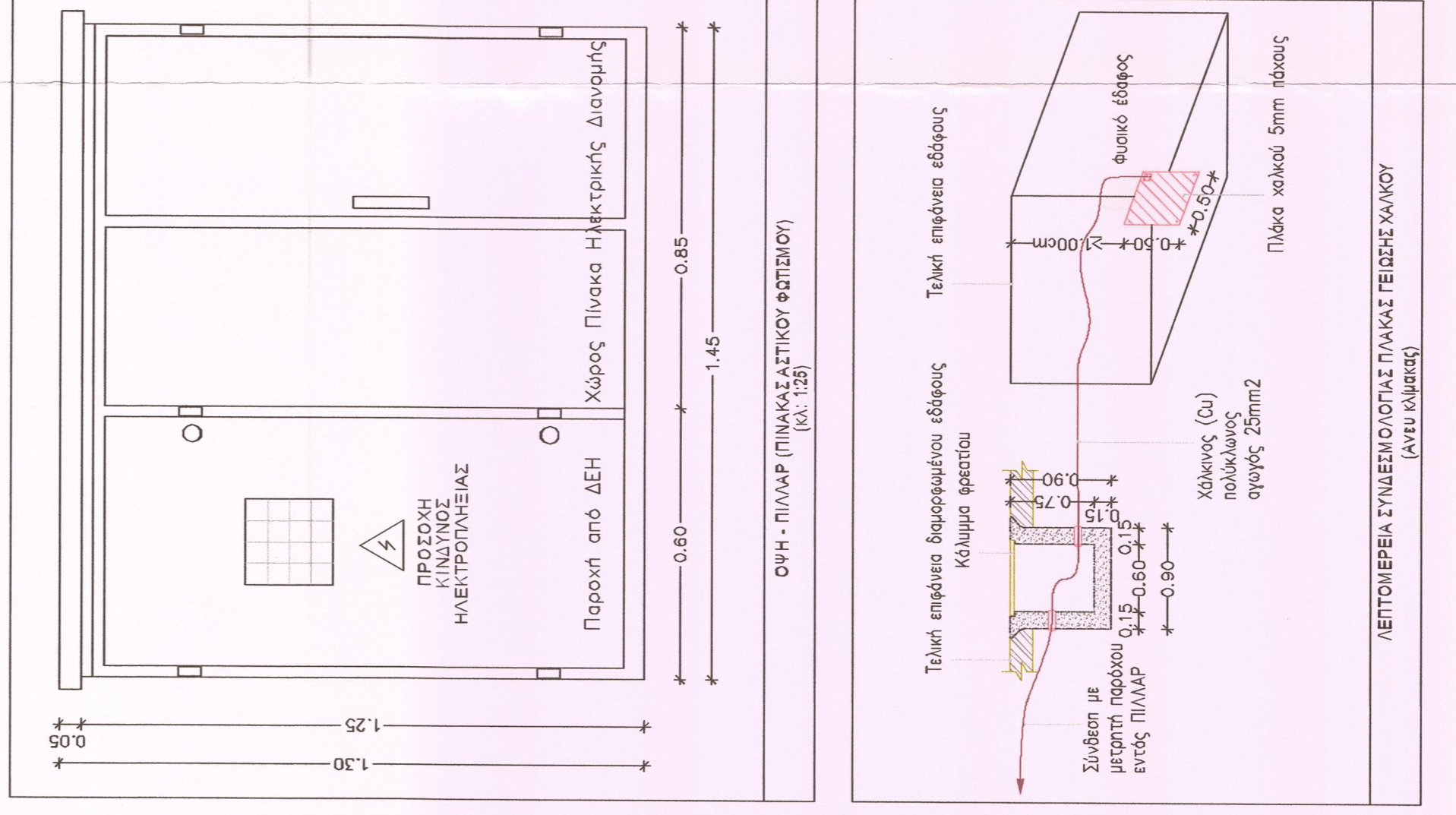
ΤΥΠΙΚΟ ΛΕΠΤΟΜΕΡΕΙΑ ΕΓΚΑΤΑΣΤΑΣΗΣ ΙΣΤΟΥ (ΑΝΩ ΑΥΛΗΣ)



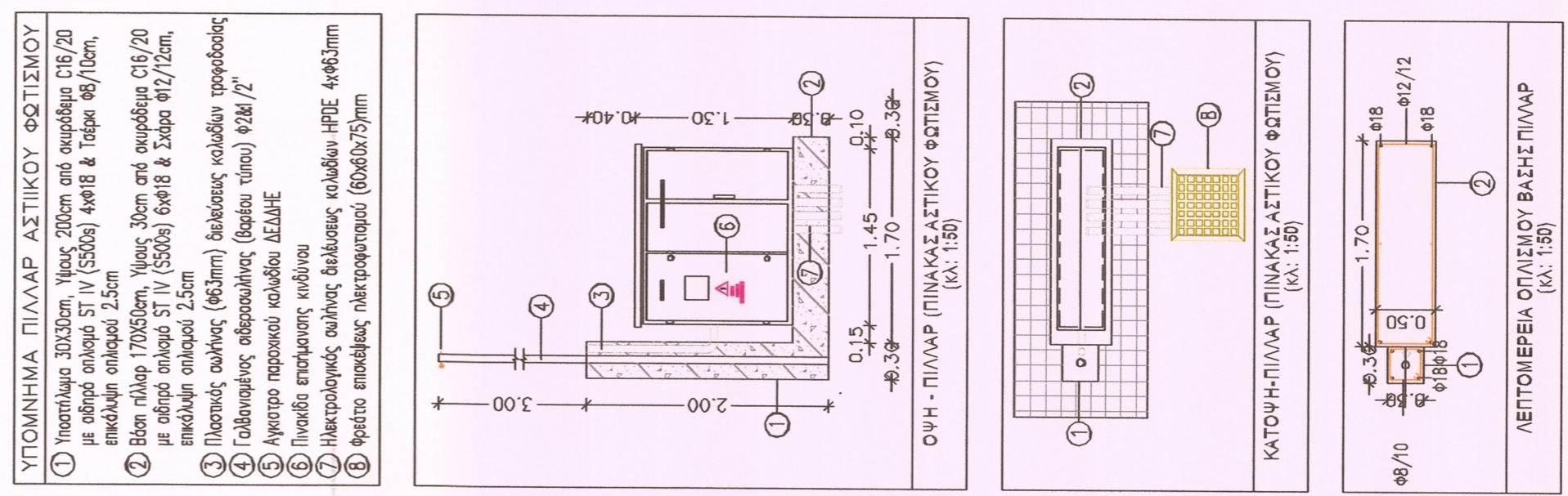
ΤΥΠΙΚΟ ΔΙΑΓΡΑΜΜΑ ΣΥΝΔΕΣΕΩΝ ΓΙΑ ΦΩΤΙΣΤΙΚΟΝ (ΑΝΩ ΑΥΛΗΣ)



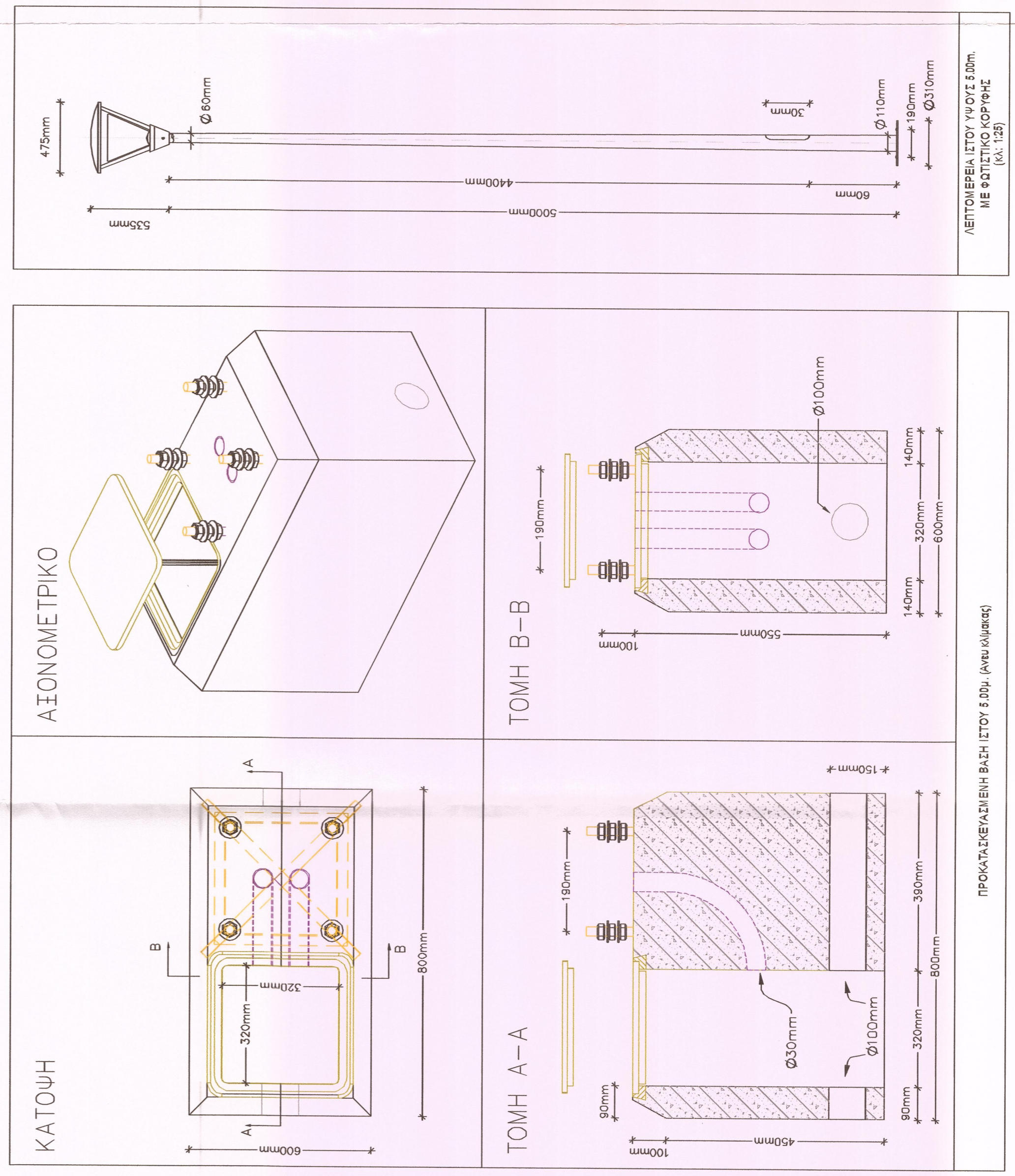
ΔΙΑΓΡΑΜΜΑ ΕΣΤΕΡΝΙΚΗΣ ΣΥΝΔΕΣΕΩΣ ΙΣΤΟΥ ΜΕ ΤΟ ΦΩΤΙΣΤΙΚΟ



ΤΥΠΙΚΟ ΛΕΠΤΟΜΕΡΕΙΑ ΕΓΚΑΤΑΣΤΑΣΗΣ ΙΣΤΟΥ (ΑΝΩ ΑΥΛΗΣ)



ΤΥΠΙΚΟ ΔΙΑΓΡΑΜΜΑ ΣΥΝΔΕΣΕΩΝ ΓΙΑ ΦΩΤΙΣΤΙΚΟΝ (ΑΝΩ ΑΥΛΗΣ)



ΤΥΠΙΚΟ ΔΙΑΓΡΑΜΜΑ ΣΥΝΔΕΣΕΩΝ ΓΙΑ ΦΩΤΙΣΤΙΚΟΝ (ΑΝΩ ΑΥΛΗΣ)

ΕΛΛΗΝΙΚΗ ΔΗΜΟΚΡΑΤΙΑ  
ΝΟΜΟΣ ΑΡΤΑΣ  
ΔΗΜΟΣ ΝΙΚΟΛΑΟΥ ΣΚΟΥΦΑ  
ΔΙΕΥΘΥΝΣΗ ΤΕΧΝΙΚΩΝ ΥΠΗΡΕΣΙΩΝ

Τίτλος Μελέτης: ΗΛΕΚΤΡΟΜΗΧΑΝΟΛΟΓΙΚΗ ΜΕΛΕΤΗ ΑΝΑΠΛΑΣΗ ΠΛΑΤΕΙΑΣ ΣΕΝΑΔΑΝΩΝ, ΔΕ ΚΟΜΠΟΤΙΟΥ, ΔΗΜΟΥ ΝΙΚ. ΣΚΟΥΦΑ

Θέμα Σχεδίου: ΗΛΕΚΤΡΟΛΟΓΙΚΑ ΤΥΠΙΚΕΣ ΛΕΠΤΟΜΕΡΕΙΕΣ ΑΣΤΙΚΟΥ ΗΛΕΚΤΡΟΦΩΤΙΣΜΟΥ (ΕΓΚΑΤΑΣΤΑΣΗ ΙΣΤΟΥ-ΔΙΑΓΡΑΜΜΑ ΕΣΩΤ. ΣΥΝΔΕΣΜΟΛΟΓΙΑΣ)

Κλίμακα: 1:50 & 1:25  
Αριθμός Σχεδίου: ΗΜ - 02

ΗΜΕΡΟΜΗΝΙΑ: ΑΠΡΙΛΙΟΣ 2022  
ΠΡΟΒΟΛΙΚΟ ΣΥΣΤΗΜΑ: ΕΓΣΑ 87

ΠΕΤΑ ...  
Ο ΔΙΕΥΘΥΝΤΗΣ

ΜΑΡΙΑ ΒΑΣΙΛΑΚΗ  
ΑΓΡ. ΤΟ Π. ΜΗΧΑΝΙΚΟΣ

ΕΓΚΡΙΘΗ  
ΠΕΤΑ ...  
Ο ΔΙΕΥΘΥΝΤΗΣ

ΤΑΛΛΑΡΟΣ ΓΕΩΡΓΙΟΣ  
ΜΗΧΑΝΟΛΟΓΟΣ ΜΗΧΑΝΙΚΟΣ