

ΤΕΧΝΙΚΗ ΕΚΘΕΣΗ

Η παρούσα μελέτη αφορά στην συντήρηση και αποκατάσταση ζημιών όλων των υφιστάμενων υδατοπύργων του συνδέσμου ύδρευσης νόμου Άρτας στα πλαίσια διατήρησης αυτών σε καλή κατάσταση και την αντιμετώπιση της λειψανδρίας των κατοίκων της περιοχή.

Συγκεκριμένα με την παρούσα μελέτη θα εκτελεστούν οι εξής εργασίες:

1. Σε υφιστάμενους υδατόπυργους δεκατέσσερις τον αριθμό μέσου ύψους δεκαοκτώ μέτρων περίπου θα γίνει καθαίρεση παλαιών κατεστραμμένων επιχρισμάτων και αντικατάσταση με νέα τριπτά επιχρίσματα δυο στρώσεων με τσιμεντοκονία.
2. Επίσης θα επουλωθούν κατεστραμμένες επιφάνειες από σκυρόδεμα (έχει διαβρωθεί ο σιδηρός οπλισμός). Ακολούθως θα γίνει ελαιοχρωματισμός όλων των επιφανειών με πλαστικό χρώμα δυο στρώσεων χρώματος επιλογής καθώς επίσης και ελαιοχρωματισμός όλων των σιδηρών επιφανειών.
3. Πριν την ανωτέρω εργασία θα γίνει επάλειψη δυο στρώσεων με εύκαμπτο ελαστικό υλικό τσιμεντοειδές κονίαμα υγρομόνωσης και με εποξειδικά υλικά κατάλληλα για πόσιμο νερό όλων των επιφανειών εκ σκυροδέματος.
4. Οι οικισμοί των υδατοπύργων είναι: Κωστακιοί, Κεραματών ,Γαβριάς, Ράχης, Καλοβάτου, Πλησίων, Πολυδρόσου, Κιρκιζατών, Καλογερικού, Ανέζας ,Απόμερου, Ψαθοτοπίου, Νεοχωρίου και Κομμένου

ΔΑΠΑΝΗ-ΧΡΗΜΑΤΟΔΟΤΗΣΗ

Η δαπάνη για τις ανωτέρω εργασίες ανέρχεται στο ποσό των **300.500,00€** (μη επιβολή ΦΠΑ), και θα χρηματοδοτηθεί από το πρόγραμμα ΑΝΤΩΝΗΣ ΤΡΙΤΣΗΣ του Υπουργείου Εσωτερικών.

Η συντάξασα

Βασιλάκη Μαρία
Αγρ. Τοπογράφος Μηχανικός

Πέτα 16-9-2022
Ο διευθυντής

Τάλλαρς Γεώργιος
Μηχ/γος μηχ/κος Π.Ε



ΕΛΛΗΝΙΚΗ ΔΗΜΟΚΡΑΤΙΑ
ΔΗΜΟΣ Ν. ΣΚΟΥΦΑ
ΤΕΧΝΙΚΗ ΥΠΗΡΕΣΙΑ

ΔΗΜΟΣ ΝΙΚΟΛΑΟΥ ΣΚΟΥΦΑ
ΕΡΓΟ : ΕΠΙΣΚΕΥΗ ΚΑΙ
ΣΥΝΤΗΡΗΣΗ ΤΩΝ ΥΔΑΤΟΠΥΡΓΩΝ
ΤΟΥ ΣΥΝΔΕΣΜΟΥ ΥΔΡΕΥΣΗΣ
ΠΕΔΙΝΩΝ & ΗΜΙΟΡΕΙΝΩΝ ΔΗΜΩΝ
ΝΟΜΟΥ ΑΡΤΑΣ

Π Ρ Ο Μ Ε Τ Ρ Η Σ Η

ΥΔΑΤΟΠΥΡΓΟΙ: ΚΩΣΤΑΙΚΙΩΝ-ΚΕΡΑΜΑΤΩΝ-ΓΑΒΡΙΑΣ-ΡΑΧΗΣ-ΚΑΛΟΒΑΤΟΥ- ΠΑΗΣΙΩΝ-ΠΟΛΥΔΡΟΣΟΥ-ΚΙΡΚΙΖΑΤΩΝ-ΚΑΛΟΓΕΡΙΚΟΥ-ΑΝΕΖΑΣ-ΑΠΟΜΕΡΟΥ- ΨΑΘΟΤΟΠΙΟΥ-ΝΕΟΧΩΡΙΟΥ-ΚΟΜΜΕΝΟΥ (14,00)

1) Επιφάνεια σκυροδέματος

Δοκάρια: $5,05*0,50*4*4=40,4\mu^2*14= 565,60\mu^2$

Κολώνες : $10,00*0,50*4*4=80,00\mu^2*14=1120,00\mu^2$

Σύνολο=1685,60μ2

2.Υδραμμοβολή πίεσης: (565,60+1120,00) =1865,60μ2

3.Ελαιοχρωματισμοί επί επιχρισμάτων με πλαστικό χρώμα διπλής στρώσης

Δοκάρια: $(5,05*0,50)*4*4=40,4\mu^2*14= 565,60\mu^2$

Κολώνες : $(10,00*0,50)*4*4=80,00\mu^2*14=1120,00\mu^2$

Σύνολο =1685,60μ2

Χώρος αντλητικού συγκροτήματος και δεξαμενής νερού

$(15,00*4,50)*2*5+(25,00*5,00)*2=4040,00\mu^2$

Σύνολο=5725,60 μ2

4.Ελαιοχρωματισμός σιδηρών κατασκευών

$(15,00*1,00)*2*14 =420,00\mu^2$

5.Κατασκευή επιχρισμάτων

$(565,60+1120,00)=1685,60\mu^2$

6.Τοποθέτηση σιδηρών ικριωμάτων

$(18,00*25,00)*14 =6300,00\mu^2$

7. Κατασκευή τραβηχτών επιχρισμάτων προεξοχών μέχρι 20 απλού σχεδίου

Μέτρα μήκους είκοσι (100,00)

9. Σιδηρά θύρα απλού σχεδίου

Τεμάγια πέντε =500,00χλγ

10. Καθαίρεση υφισταμένων επιχρισμάτων

Κατ εκτιμηση :300,00μ2

11. Στεγανωτικές επαλείψεις και επιστρώσεις επιφανειών σκυροδέματος

$(25,00*5,00)*14=1750,00\mu^2$

12. Τοποθέτηση εκκάμπτου ελαστικού τσιμεντοειδές κονίαμα υγρομόνωσης επιφανειών σκυροδέματος

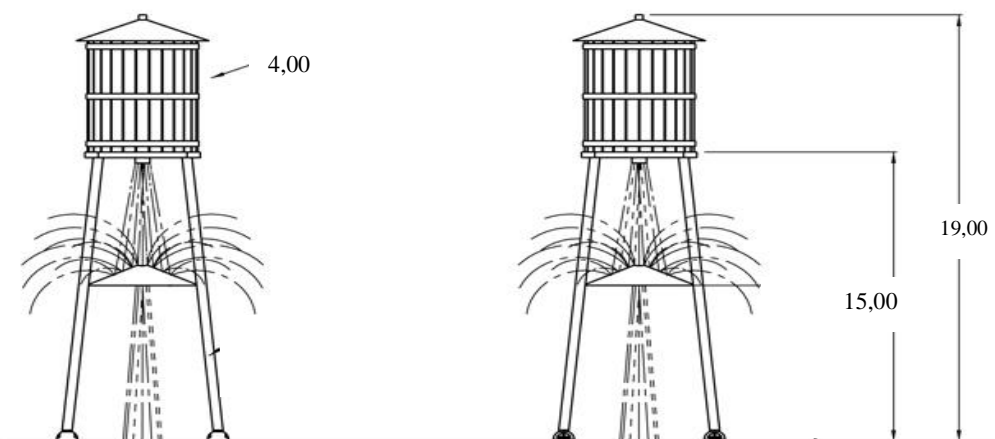
$(17,00*5,00) =85,00\mu^2*14=1190,00\mu^2$

13. Αποκατάσταση τοπικών βλαβών στοιχείων από οπλισμένο σκυρόδεμα οφειλόμενων στη διάβρωση του οπλισμού.

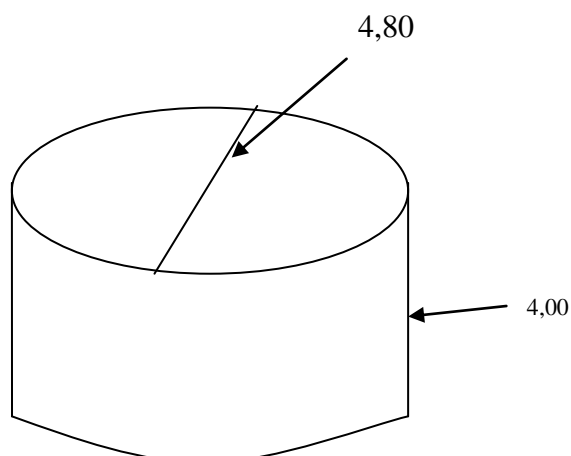
Δοκάρια: $(15*0,40)*4*14=336,00\mu^2$

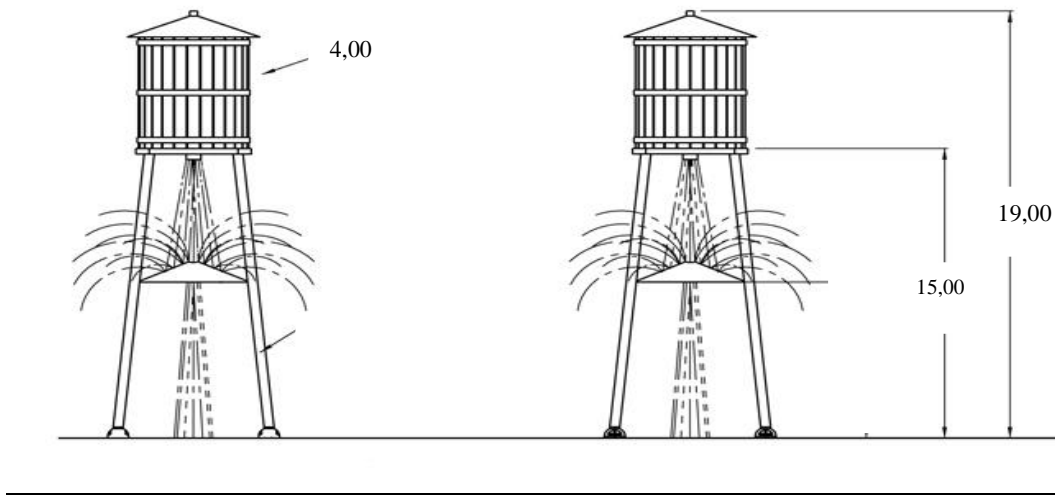
Κολώνες $(10,00*0,40)*4*14=224,00$

Σύνολο: 560,00μ2

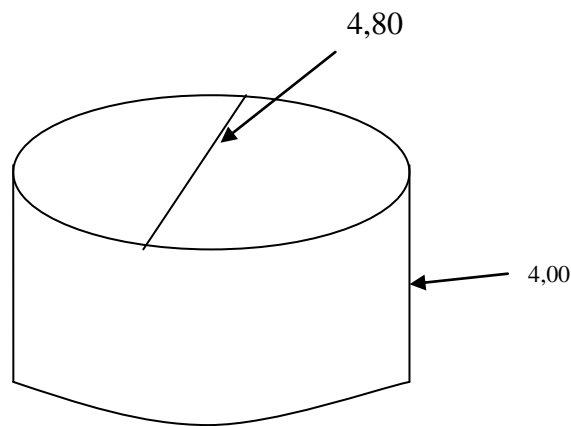


Τομή – πρόσοψη υδατόπυργου





Τομή – πρόσοψη υδατόπυργου



Κάτοψη βάσης υδατόπυργου

ΘΕΩΡΗΘΗΚΕ
Ο ΔΙΕΥΘΥΝΤΗΣ
ΤΕΧ&Η/Μ ΕΡΓΩΝ

Τάλλαρος Γεώργιος
Μηχ/γος μηχανικός Π.Ε

ΠΕΤΑ ΝΟΕΜΒΡΙΟΣ /2020

Η ΣΥΝΤΑΞΑΣΑ

Βασιλάκη Μαρία
Αγρ. Τοπογράφος Μηχανικός

ΠΡΟΫΠΟΛΟΓΙΣΜΟΣ

α.α Τιμ.	ΕΝΔΕΙΞΗ ΕΡΓΑΣΙΑΣ	Αρ. Περιγρ. Τιμ λ.	Α.Κ.Α για Αναθεώρηση	Είδος Μονάδο ς	ΠΟΣΟΤΗΣ	Τιμή Μονά- δος	Δ Α Π Α Ν Η
(1)	(2)	(3)	(4)	5)	(6)	(7)	(8)
	ΤΕΧΝΙΚΑ ΕΡΓΑ						
1	Εφαρμογή υδραμμοβολη μεσης πιεσης επι επιφανειων σκυροδεματος	NET ΥΔΡ- Α10.18	ΥΔΡ.6370.100 %	M2	1.865,00	2,60	4.849,00
2	Καθαίρεση επιχρισμάτων	2223	ΟΙΚ 2252	M2	300,00	5,60	1.680,00
3	Κατασκευή επιχρισμάτων	7121	ΟΙΚ 7121	M2	1.685,00	13,50	22.747,50
4	Επιχρισματα τραβηχτα προεξοχων μεχρι 20 CM απλα	71.81	ΟΙΚ 7181	M.M	100,00	11,20	1.120,00
5	Τοποθέτηση σιδηρών ικριωμάτων	2303	ΟΙΚ 2303	M2	6.300,00	5,60	35.280,00
6	Στεγαανοποιητικες εαλειψεις και επιστρωσεις επιφ σκυροδεματος	NET ΥΔΡ.- Α10.10.1	ΥΔΡ6401100%	M2	1.750,00	14,40	25.200,00
7	Σιδηρα θυρα απλου σχεδιου	62.21	ΟΙΚ 6221	χλγ	500,00	5,00	2.500,00
8	Αποκατασταση τοπικων βλαβων στοιχειων από σκυροδεμα	NET ΥΔΡ.- Α10.19	ΥΔΡ.6370100 %	M2	560,00	53,60	30.016,00
							123.392,50
	ΕΛΑΙΟΧΡΩΜΑΤΙΣΜΟΙ						
9	Ελαιοχρωματισμοί επι επιχρισμάτων	77.80.02	ΟΙΚ 7785.1	M2	5.725,00	10,10	57.822,50
10	Ελαιοχρωματισμοί επι σιδηρών επιφανειών	77.55	ΟΙΚ 7755	M2	420,00	6,70	2.814,00
11	Επαλειψη επιφανειων σκυροδεματος με εποξειδικα υλικά καταληλα για ποσιμο νερο	79.06	ΟΙΚ 7903	χλγ	1.000,00	12,90	12.900,00
12	Ευκαμπτο ελαστικο τσιμεντοειδεςκονιαμα υγρομονωσης επιφανειων σκυροδεματοςκαταληλο για επαφη με ποσιμο νερο	10.10.03	ΥΔΡ.6401	M2	1.190,00	20,60	24.514,00
							98.050,50
	Σ Υ Ν Ο Λ Ο						221.443,00
	Προστίθεται Γ.Ε. & Ο.Ε.	18,00%					39.859,74
	ΑΘΡΟΙΣΜΑ						261.302,74
	Προστίθενται Απρόβλεπτα						39.195,41
	ΣΥΝΟΛΟ						300.498,15
	ΑΝΑΘΕΩΡΗΣΗ						1,85
	ΣΥΝΟΛΟ						300.500,00
	Προστίθεται Φ.Π.Α. 24%						0,00
	Συνολικά απαιτούμενη δαπάνη						300.500,00

ΘΕΩΡΗΘΗΚΕ
Ο ΔΙΕΥΘΥΝΤΗΣ Τ.Υ.Δ.

ΤΑΛΛΑΡΟΣ ΓΕΩΡΓΙΟΣ
ΜΗΧ/ΓΟΣ ΜΗΧ/ΚΟΣ

ΠΕΤΑ ΝΟΕΜΒΡΙΟΣ 2020
Η ΣΥΝΤΑΞΑΣΑ

ΒΑΣΙΛΑΚΗ ΜΑΡΙΑ
ΑΓΡ. ΤΟΠΟΓΡΑΦΟΣ ΜΗΧΑΝΙΚΟΣ

ΤΙΜΟΛΟΓΙΟ ΜΕΛΕΤΗΣ

1 ΓΕΝΙΚΟΙ ΟΡΟΙ

Αντικείμενο του παρόντος τιμολογίου είναι ο καθορισμός τιμών μονάδος των εργασιών, που είναι απαραίτητες για την έντεχνη ολοκλήρωση του Έργου, όπως προδιαγράφεται στα λοιπά Τεύχη Δημοπράτησης που ορίζονται στη Διακήρυξη.

- 1.1 Οι τιμές μονάδας του παρόντος Τιμολογίου αναφέρονται σε μονάδες πλήρως περαιωμένων εργασιών, όπως περιγράφονται αναλυτικά παρακάτω, οι οποίες θα εκτελεστούν στην περιοχή του Έργου. Οι τιμές μονάδος περιλαμβάνουν όλες τις δαπάνες που αναφέρονται στην περιγραφή των εργασιών, καθώς και όσες απαιτούνται για την πλήρη και έντεχνη εκτέλεση των εργασιών, σύμφωνα και με τα λοιπά Τεύχη Δημοπράτησης.

Καμιά αξίωση ή αμφισβήτηση δεν μπορεί να θεμελιωθεί, ως προς το είδος και την απόδοση των μηχανημάτων, τις ειδικότητες και τον αριθμό του εργατοτεχνικού προσωπικού και την δυνατότητα χρησιμοποίησης ή μή μηχανικών μέσων, εκτός αν άλλως ορίζεται στα άρθρα του παρόντος.

Σύμφωνα με τα παραπάνω, με τις τιμές μονάδος του παρόντος Τιμολογίου προκύπτει το προϋπολογιζόμενο άμεσο κόστος του Έργου, δηλαδή το συνολικό κόστος των επί μέρους εργασιών ή λειτουργιών, οι οποίες συνθέτουν το φυσικό αντικείμενο του Έργου. Στις τιμές μονάδος αυτές, ενδεικτικά και όχι περιοριστικά, περιλαμβάνονται τα κάτωθι:

- 1.1.1 Κάθε είδους επιβάρυνση των ενσωματωμένων υλικών από φόρους, τέλη, δασμούς, έξοδα εκτελωνισμού, ειδικούς φόρους κ.λπ., πλην του Φ.Π.Α. Ο Ανάδοχος δεν απαλλάσσεται από τα τέλη διοδίων των κάθε είδους μεταφορικών του μέσων.

- 1.1.2 Οι δαπάνες προμηθείας των πάσης φύσεως, ενσωματωμένων και μη, κυρίων και βοηθητικών υλικών, μεταφοράς τους στις θέσεις εκτέλεσης των εργασιών, αποθήκευσης, φύλαξης, επεξεργασίας τους (αν απαιτείται) και προσέγγισής τους, με τις απαιτούμενες φορτοεκφορτώσεις, τις ασφαλίσσεις των μεταφορών, τις σταλίες των μεταφορικών μέσων και τις απαιτούμενες πλάγιες μεταφορές, εκτός των ειδικών περιπτώσεων, που η μεταφορά πληρώνεται ιδιαίτερος με αντίστοιχα άρθρα του Τιμολογίου.

Ομοίως οι δαπάνες για την φορτοεκφόρτωση και μεταφορά (με την σταλία μεταφορικών μέσων) των πλεοναζόντων ή/και ακατάλληλων προϊόντων εκσκαφών και λοιπών υλικών, σε κατάλληλους χώρους απόρριψης, λαμβανομένων υπόψη των ισχυόντων Περιβαλλοντικών Όρων, σύμφωνα με την Ε.Σ.Υ. και τους λοιπούς όρους δημοπράτησης.

Το κόστος υποδοχής σε αποδεκτούς χώρους, των αποβλήτων από εκσκαφές, κατασκευές και κατεδαφίσεις (ΑΕΚΚ), όπως αυτά καθορίζονται στην ΚΥΑ 36259/1757/Ε103/2010 (ΦΕΚ 1312Β/2010) και εξειδικεύονται με την Εγκύκλιο αρ. πρωτ. οικ 4834/25-1-2013 του Υπουργείου Περιβάλλοντος Ενέργειας και Κλιματικής Αλλαγής, δεν περιλαμβάνεται στις αντίστοιχες τιμές του τιμολογίου.

Ως «κόστος υποδοχής σε αποδεκτούς χώρους» νοείται το κόστος χρήσης του συγκεκριμένου χώρου από την παράδοση των υλικών αυτών και την επέκεινα διαχείρισή τους.

- 1.1.3 Οι δαπάνες μισθών, ημερομισθίων, υπερωριών, υπερεργασιών, ασφαλιστικών εισφορών (στο Ι.Κ.Α., σε ασφαλιστικές εταιρείες, ή σε άλλους ημεδαπούς ή/και αλλοδαπούς ασφαλιστικούς οργανισμούς κλπ.), δώρων εορτών, επιδομάτων που καθορίζονται από τις ισχύουσες εκάστοτε Συλλογικές Συμβάσεις Εργασίας (αδείας, οικογενειακού, θέσεως, ανθυγιεινής εργασίας, εξαιρεσίμων αργιών κ.λπ.), νυκτερινής απασχόλησης (πλην των έργων που η εκτέλεσή τους προβλέπεται κατά τις νυκτερινές ώρες και τιμολογούνται ιδιαίτερω) κλπ., του πάσης φύσεως προσωπικού (εργατοτεχνικού όλων των ειδικοτήτων οδηγών και χειριστών οχημάτων και μηχανημάτων, τεχνιτών συνεργείων, επιστημονικού προσωπικού και των επιστατών με εξειδικευμένο αντικείμενο, ημεδαπού ή αλλοδαπού που απασχολείται για την κατασκευή του έργου, επί τόπου ή οπουδήποτε αλλού.
- 1.1.4 Οι κάθε είδους δαπάνες για την εγκατάσταση, εξοπλισμό και λειτουργία εργοταξιακού εργαστηρίου, εάν προβλέπεται, την λήψη και μεταφορά των δοκιμών και την εκτέλεση ελέγχων και δοκιμών, είτε στο εργοταξιακό εργαστήριο ή σε κρατικό ή σε ιδιωτικό της εγκρίσεως της Υπηρεσίας, σύμφωνα με τους όρους δημοπράτησης.
- 1.1.5 Οι δαπάνες εγκατάστασης και λειτουργίας μονάδων παραγωγής προκατασκευασμένων στοιχείων, εφ' όσον προβλέπονται από τους όρους δημοπράτησης, συγκροτημάτων παραγωγής θραυστών υλικών (σπαστηροτριβείο), σκυροδέματος, ασφαλτομιγμάτων κ.λπ., στον εργοταξιακό χώρο ή εκτός αυτού.

Στις δαπάνες αυτές περιλαμβάνονται: η εξασφάλιση του απαιτούμενου χώρου, η κατασκευή των υποδομών, κτιριακών και λοιπών έργων των μονάδων, η εγκατάσταση του απαιτούμενου κατά περίπτωση εξοπλισμού, οι λειτουργικές δαπάνες πάσης φύσεως, οι φορτοεκφορτώσεις και μεταφορές των πρώτων υλών στην μονάδα και των παραγομένων προϊόντων μέχρι τις θέσεις ενσωμάτωσής τους στο Έργο, καθώς και η αποσυναρμολόγηση των εγκαταστάσεων μετά το πέρας των εργασιών, η καθαίρεση των υποδομών τους (βάσεις, τοιχία κλπ κατασκευές από σκυρόδεμα ή οποιοδήποτε άλλο υλικό) και αποκατάστασης του χώρου σε βαθμό αποδεκτό από την Υπηρεσία και σύμφωνα με τους ισχύοντες Περιβαλλοντικούς όρους.

Οι ως άνω όροι για την αποξήλωση των μονάδων και αποκατάσταση των χώρων έχουν εφαρμογή στις ακόλουθες περιπτώσεις:

- (α) Όταν η εγκατάσταση των μονάδων έχει γίνει σε χώρο που έχει παραχωρηθεί από το Δημόσιο
- (β) Όταν οι μονάδες έχουν ανεγερθεί μεν σε χώρους που έχει εξασφαλίσει ο Ανάδοχος, αλλά έχει δοθεί προσωρινή άδεια εγκατάστασης-λειτουργίας για τις ανάγκες του συγκεκριμένου έργου.

- 1.1.6 Τα πάσης φύσεως ασφάλιστρα για το προσωπικό του Έργου, τις μεταφορές, τα μεταφορικά μέσα, τα μηχανήματα έργων και τις εγκαταστάσεις,
- 1.1.7 Οι επιβαρύνσεις από την εκτέλεση των εργασιών υπό ταυτόχρονη διεξαγωγή της κυκλοφορίας και την λήψη των απαιτούμενων προστατευτικών μέτρων, οι δαπάνες των μέτρων προστασίας των όμορων κατασκευών των χώρων εκτέλεσης των εργασιών, της πρόληψης ατυχημάτων εργαζομένων ή τρίτων, της αποφυγής βλαβών σε κινητά ή ακίνητα πράγματα τρίτων, της αποφυγής ρύπανσης ρεμάτων, ποταμών, ακτών κ.λπ., καθώς και οι δαπάνες των μέτρων προστασίας των έργων σε κάθε φάση της κατασκευής τους ανεξαρτήτως της εποχής του έτους (εκσκαφές, θεμελιώσεις, ικρίωματα, σκυροδετήσεις κ.λπ.) και μέχρι την οριστική παραλαβή τους.
- 1.1.8 Οι δαπάνες διεξαγωγής των ελέγχων ποιότητας και οι δαπάνες κατασκευής των πάσης φύσεως "δοκιμαστικών τμημάτων" που προβλέπονται στην Τ.Σ.Υ. και τους λοιπούς

όρους δημοπράτησης (μετρήσεις, εργαστηριακοί έλεγχοι και δοκιμές, αξία υλικών, χρήση μηχανημάτων, εργασία κ.λπ.)

- 1.1.9 Οι δαπάνες διάθεσης, προσκόμισης και λειτουργίας του κυρίου και βοηθητικού μηχανικού εξοπλισμού και μέσων (π.χ. ικριωμάτων, εργαλείων) που απαιτούνται για συγκεκριμένες εργασίες/λειτουργίες του έργου, στο πλαίσιο του εγκεκριμένου χρονοδιαγράμματος, στις οποίες περιλαμβάνονται τα μισθώματα, η μεταφορά επί τόπου, η συναρμολόγηση (όταν απαιτείται), η αποθήκευση, η φύλαξη, η ασφάλιση, οι αποδοχές οδηγών, χειριστών, βοηθών και τεχνιτών, τα καύσιμα, τα λιπαντικά και λοιπά αναλώσιμα, τα ανταλλακτικά, οι επισκευές, οι μετακινήσεις στον χώρο του έργου, οι ημεραργίες για οποιαδήποτε αιτία, οι πάσης φύσεως σταλίες και καθυστερήσεις (που δεν οφείλονται σε υπαιτιότητα του Κυρίου του Έργου), η αποσυναρμολόγησή τους (εάν απαιτείται) και η απομάκρυνσή τους από το Έργο.

Περιλαμβάνονται επίσης οι πάσης φύσεως δαπάνες του εφεδρικού εξοπλισμού που διατηρείται σε ετοιμότητα για την αντιμετώπιση βλαβών ή για οποιαδήποτε άλλη αιτία.

- 1.1.10 Οι δαπάνες προμηθείας ή παραγωγής, φορτοεκφόρτωσης και μεταφοράς στη θέση ενσωμάτωσης και τυχόν προσωρινών αποθέσεων και επαναφορτώσεων αδρανών υλικών προέλευσης λατομείων, ορυχείων κλπ. πλην των περιπτώσεων που στα οικεία άρθρα του παρόντος Τιμολογίου αναφέρεται ρητά ότι η μεταφορά πληρώνεται ιδιαίτερα (άρθρα που επισημαίνονται με αστερίσκο [*]).

Περιλαμβάνονται οι δαπάνες πλύσεως, ανάμιξης ή εμπλουτισμού των υλικών, ώστε να ανταποκρίνονται στις προβλεπόμενες από την Μελέτη του Έργου προδιαγραφές, λαμβανομένων υπόψη των σχετικών περιβαλλοντικών όρων

- 1.1.11 Οι επιβαρύνσεις από καθυστερήσεις, μειωμένη απόδοση και μετακινήσεις μηχανημάτων και προσωπικού που οφείλονται:

- (α) σε εμπόδια στο χώρο εκτέλεσης των εργασιών (αρχαιολογικά ευρήματα, δίκτυα Ο.Κ.Ω. κ.λπ.),
- (β) στην μη ολοκλήρωση των διαδικασιών απαλλοτρίωσης τμημάτων του χώρου εκτέλεσης των εργασιών (υπό την προϋπόθεση ότι παρέχεται η δυνατότητα τμηματικής εκτέλεσης των εργασιών),
- (γ) στις τυχόν ιδιαίτερες απαιτήσεις αντιμετώπισης των εμποδίων από τους αρμόδιους για αυτά φορείς (ΥΠ.ΠΟ, Δ.Ε.Η, ΔΕΥΑΧ κ.λπ.),
- (δ) στην ενδεχόμενη εκτέλεση των εργασιών κατά φάσεις λόγω των ως άνω εμποδίων,
- (ε) στην διενέργεια των απαιτούμενων μετρήσεων, ελέγχων και ερευνών (τοπογραφικών, εργαστηριακών, γεωτεχνικών κ.α.), καθώς και στις λοιπές υποχρεώσεις του Αναδόχου που προβλέπονται στα τεύχη δημοπράτησης, είτε τα ως άνω αποζημιώνονται ιδιαίτερα είτε είναι ανηγμένα στο ποσοστό Γ.Ε.& Ο.Ε. ή σε άλλα άρθρα του παρόντος Τιμολογίου
- (στ) στην λήψη μέτρων για την εξασφάλιση της κυκλοφορίας πεζών και οχημάτων,
- (ζ) σε προσωρινές ή μόνιμες κυκλοφοριακές ρυθμίσεις στην ευρύτερη περιοχή του έργου για οποιαδήποτε αιτία (π.χ. εορτές, εργασίες συντήρησης οδικού δικτύου και υποδομών, βλάβες σε άλλα έργα, εκτέλεση άλλων έργων κλπ.).

- 1.1.12 Οι δαπάνες λήψης μέτρων για την ομαλή και ασφαλή διακίνηση πεζών και οχημάτων στις θέσεις εκτέλεσης των εργασιών, όπως ενδεικτικά:

- (1) Οι δαπάνες προσωρινών γεφυρώσεων ορυγμάτων πλάτους έως 3,0 m, για την αποκατάσταση της κυκλοφορίας πεζών και οχημάτων, όταν τούτο κρίνεται απαραίτητο από την Υπηρεσία ή τις αρμόδιες Αρχές

- (2) Οι δαπάνες λήψης προστατευτικών μέτρων για την απρόσκοπτη και ασφαλή κυκλοφορία πεζών και οχημάτων στην περίμετρο των χώρων εκτέλεσης των εργασιών, όπου απαιτείται, ήτοι για την περιφράξη των ορυγμάτων και γενικά των χώρων εκτέλεσης εργασιών, την ενημέρωση του κοινού, την σήμανση και φωτεινή σηματοδότηση του εργοταξιακού χώρου (πλην εκείνης που προκύπτει από μελέτη σήμανσης και τιμολογείται ιδιαίτερω), την προσωρινή διευθέτηση και αποκατάσταση της κυκλοφορίας κλπ. καθώς και οι δαπάνες για την απομάκρυνση των παραπάνω προσωρινών κατασκευών και σήμανσης μετά την περαίωση των εργασιών και την πλήρη αποκατάσταση της αρχικής σήμανσης.
- 1.1.13 Οι δαπάνες των τοπογραφικών εργασιών (αποτυπώσεις, πασσαλώσεων, αναπασσαλώσεων, πύκνωσης τριγωνομετρικού και πολυγωνομετρικού δικτύου, εγκατάστασης χωροσταθμικών αφετηριών κ.λπ.) που απαιτούνται για την χάραξη των επιμέρους στοιχείων του έργου, οι δαπάνες σύνταξης μελετών εφαρμογής (όταν απαιτείται για την προσαρμογή των στοιχείων της οριστικής μελέτης στο ακριβές ανάγλυφο του εδάφους ή υφιστάμενες κατασκευές), κατασκευαστικών σχεδίων και σχεδίων λεπτομερειών, οι δαπάνες ανίχνευσης και εντοπισμού εμποδίων στον χώρο εκτέλεσης του έργου και εκπόνησης μελετών αντιμετώπισης αυτών (λ.χ. υπάρχοντα θεμέλια, υψηλός ορίζοντας υπογείων υδάτων, δίκτυα Οργανισμών Κοινής Ωφελείας [ΟΚΩ]),
- 1.1.14 Οι δαπάνες αποτύπωσης τεχνικών έργων και λοιπών εγκαταστάσεων που απαντώνται στο χώρο του έργου, οι δαπάνες επαλήθευσης των στοιχείων εδάφους με τοπογραφικές μεθόδους καθώς και οι δαπάνες λήψης επιμετρητικών στοιχείων κατ' αντιπαράσταση με εκπρόσωπο της Υπηρεσίας και σύνταξης των πάσης φύσεως επιμετρητικών σχεδίων, πινάκων και υπολογισμών που θα υποβληθούν στην Υπηρεσία προς έλεγχο.
- 1.1.15 Η δαπάνη σύνταξης των αναπτυγμάτων και πινάκων οπλισμού σκυροδεμάτων (όταν αυτοί δεν περιλαμβάνονται στη μελέτη).
- 1.1.16 Οι δαπάνες ενημέρωσης των οριζοντιογραφιών της μελέτης με τα στοιχεία των εντοπιζομένων με ερευνητικές τομές ή κατά την εκτέλεση των εργασιών δικτύων Ο.Κ.Ω.
- 1.1.17 Οι δαπάνες των αντλήσεων (πλην των αντλήσεων κατά την κατασκευή τεχνικών εντός κοίτης ποταμών ή στην περίπτωση που δεν υπάρχει δυνατότητα παροχέτευσης προς φυσικό ή τεχνητό αποδέκτη υδάτων) καθώς και των προσωρινών διευθετήσεων για την αντιμετώπιση των επιφανειακών, υπογείων και πηγαίων νερών ώστε να προστατεύονται τόσο τα κατασκευαζόμενα όσο και τα υπάρχοντα έργα και το περιβάλλον γενικότερα, εκτός αν προβλέπεται διαφορετικά στα τεύχη δημοπράτησης.
- 1.1.18 Οι δαπάνες που απορρέουν από δικαιώματα κατοχυρωμένων μεθόδων και ευρεσιτεχνιών που εφαρμόζονται κατά οποιονδήποτε τρόπο για την έντεχνη εκτέλεση των εργασιών.
- 1.1.19 Οι δαπάνες διαμόρφωσης προσβάσεων, προσπελάσεων και δαπέδων εργασίας στα διάφορα τμήματα του έργου, και γενικά κάθε βοηθητικής κατασκευής που θα απαιτηθεί σε οποιοδήποτε στάδιο των εργασιών, όταν δεν προβλέπεται ιδιαίτερη επιμέτρηση αυτών στα συμβατικά τεύχη, καθώς και οι δαπάνες αποξήλωσης των προσωρινών κατασκευών και περιβαλλοντικής αποκατάστασης των χώρων (προσβάσεων, προσπελάσεων, δαπέδων εργασίας κ.λπ.) εκτός εάν υπάρχει έγγραφη αποδοχή της Υπηρεσίας για την διατήρησή τους.
- 1.1.20 Οι δαπάνες για την προστασία και την εξασφάλιση της λειτουργίας των δικτύων Ο.Κ.Ω. που διασχίζουν εγκάρσια τα ορύγματα ή επηρεάζονται τοπικά από τις εκτελούμενες εργασίες, Την αποκλειστική ευθύνη για την πρόκληση ζημιών και φθορών στα δίκτυα αυτά θα φέρει, τόσο αστικά όσο και ποινικά και μέχρι περαίωσης των εργασιών, ο Ανάδοχος του Έργου.

- 1.1.21 Οι δαπάνες πρόληψης και αποκατάστασης κάθε είδους ζημιάς καθώς και οι αποζημιώσεις για κάθε είδους βλάβη ή μη συνήθη φθορά επί υφισταμένων κατασκευών κατά την εκτέλεση των εργασιών ή την διακίνηση βαρέως εξοπλισμού του Αναδόχου (π.χ. μεταφορικών μέσων μεγάλης χωρητικότητας, ερπυστριοφόρων μηχανημάτων κ.λπ.) που οφείλονται σε μη τήρηση των συμβατικών όρων, των υποδείξεων της Υπηρεσίας, των ισχυουσών διατάξεων και γενικότερα σε υπαιτιότητα του Αναδόχου.
- 1.1.22 Εφ' όσον δεν προβλέπεται ιδιαίτερη πληρωμή στα συμβατικά τεύχη: Οι πάσης φύσεως δαπάνες για τις εργοταξιακές οδούς που προκύπτουν από τη μεθοδολογία κατασκευής του Αναδόχου και απαιτούνται για την ασφαλή διακίνηση εξοπλισμού και υλικών κατασκευής του Έργου (μίσθωση ή εξασφάλιση δικαιωμάτων διέλευσης από ιδιωτική έκταση, κατασκευή των οδών ή βελτίωση υπαρχουσών, σήμανση, συντήρηση), καθώς και οι δαπάνες εξασφάλισης των αναγκαίων χώρων απόθεσης των πλεοναζόντων ή ακαταλλήλων προϊόντων εκσκαφών (καταβολή τιμήματος προς ιδιοκτήτες, αν απαιτείται, εξασφάλιση σχετικών αδειών, κατασκευή οδών προσπέλασης ή επέκταση ή βελτίωση υπαρχουσών) και η τελική διαμόρφωση των χώρων μετά την περαίωση των εργασιών, σύμφωνα με τους εγκεκριμένους περιβαλλοντικούς όρους.
- 1.1.23 Οι δαπάνες των προεργασιών στις παλιές ή νέες επιφάνειες οδοστρωμάτων για την εφαρμογή ασφαλτικών επιστρώσεων επ' αυτών, όπως π.χ. σκούπισμα, καθαρισμός, δημιουργία οπών αγκύρωσης (πικούνισμα), καθώς και οι δαπάνες μεταφοράς και απόθεσης των προϊόντων που παράγονται ως αποτέλεσμα των παραπάνω εργασιών.
- 1.1.24 Οι δαπάνες διάνοιξης τομών ή οπών στα τοιχώματα υφισταμένων αγωγών, φρεατίων, τεχνικών έργων κ.λπ., με οποιαδήποτε μέσα, για τη σύνδεση νέων συμβαλλόντων αγωγών, εκτός αν προβλέπεται ιδιαίτερη πληρωμή προς τούτο στα τεύχη δημοπράτησης.
- 1.1.25 Οι δαπάνες των ειδικών μελετών, που προβλέπεται στα τεύχη δημοπράτησης να εκπονηθούν από τον Ανάδοχο χωρίς ιδιαίτερη αμοιβή, όπως μελέτες σύνθεσης σκυροδεμάτων και ασφαλτομιγμάτων, μελέτες κριωμάτων κ.λπ.
- 1.1.26 Οι δαπάνες έκδοσης των απαιτούμενων αδειών εκτέλεσης εργασιών από τις αρμόδιες Αρχές, την Πολεοδομία και τους Οργανισμούς Κοινής Ωφελείας, εκτός αν προβλέπεται ιδιαίτερη πληρωμή προς τούτο στα τεύχη δημοπράτησης.
- 1.1.27 Οι δαπάνες λήψης μέτρων για την εξασφάλιση της συνεχούς και απρόσκοπτης λειτουργίας των υπαρχόντων στην περιοχή του Έργου δικτύων (δίκτυα ύδρευσης, άρδευσης, αποχέτευσης και αποστράγγισης, τάφροι, διώρυγες, υδατορέματα κ.λπ.), τα οποία επηρεάζονται από την εκτέλεση των εργασιών, και ιδιαίτερα όταν:
- (1) τα δίκτυα είναι σχετικά ανεπαρκή και ευαίσθητα σε δυσμενή μεταχείριση,
 - (2) θα επιβαρυνθεί υπέρμετρα η λειτουργικότητα των δικτύων αν ο Ανάδοχος δεν λάβει μέτρα για να αποτρέψει την είσοδο φερτών υλών από τις χωματουργικές, κυρίως, ή άλλες εργασίες.

Οι τιμές μονάδας του παρόντος Τιμολογίου προσαυξάνονται κατά το ποσοστό Γενικών Εξόδων (Γ.Ε.) και Οφέλους του Αναδόχου (Ο.Ε.), στο οποίο περιλαμβάνονται οι πάσης φύσεως δαπάνες οι οποίες δεν μπορούν να κατανεμηθούν σε συγκεκριμένες εργασίες αλλά αφορούν συνολικά το κόστος του έργου όπως, κρατήσεις ή υποχρεώσεις αυτού, όπως δαπάνες διοίκησης και επίβλεψης του Έργου, σήμανσης εργοταξίων, φόροι, δασμοί, ασφάλιστρα, τόκοι κεφαλαίων κίνησης, προμήθειες εγγυητικών επιστολών, έξοδα λειτουργίας γραφείων κ.λπ., τα επισφαλή έξοδα πάσης φύσεως καθώς και το προσδοκώμενο κέρδος από την εκτέλεση των εργασιών.

Το ως άνω ποσοστό Γ.Ε. & Ο.Ε., ανέρχεται σε δέκα οκτώ τοις εκατό (18%) του προϋπολογισμού των εργασιών, όπως αυτός προκύπτει βάσει των τιμών του Τιμολογίου Προσφοράς του αναδόχου, σύμφωνα με τις κείμενες διατάξεις, και διακρίνεται σε:

- (α) Σταθερά έξοδα, δηλαδή άπαξ αναλαμβανόμενα κατά τη διάρκεια της σύμβασης, τα οποία περιλαμβάνουν τις δαπάνες:
- (1) Εξασφάλισης και διαρρύθμισης εργοταξιακών χώρων, για την ανέγερση κύριων και βοηθητικών εργοταξιακών εγκαταστάσεων π.χ. γραφείων, εργαστηρίων και λοιπών εγκαταστάσεων του Αναδόχου ή άλλων, εφόσον προβλέπεται στα έγγραφα της σύμβασης.
 - (2) Ανέγερσης κύριων και βοηθητικών εργοταξιακών εγκαταστάσεων του Αναδόχου ή άλλων, εφόσον προβλέπεται στα έγγραφα της σύμβασης.
 - (3) Περιφράξης ή/και διατάξεων επιτήρησης εργοταξιακών εγκαταστάσεων και χώρων εκτέλεσης εργασιών εφόσον προβλέπεται στα έγγραφα της σύμβασης.
 - (4) Εξοπλισμού κύριων και βοηθητικών εργοταξιακών εγκαταστάσεων για τη διασφάλιση λειτουργικής ετοιμότητας, εξασφάλισης ύδρευσης, ηλεκτρικού ρεύματος, τηλεφωνικής σύνδεσης και αποχέτευσης, καθώς και λοιπών απαιτούμενων ευκολιών, σύμφωνα με τους όρους δημοπράτησης.
 - (5) Απομάκρυνσης κύριων και βοηθητικών εργοταξιακών εγκαταστάσεων μετά την περαίωση του έργου, καθώς και οι δαπάνες αποκατάστασης των χώρων κατά τρόπο αποδεκτό και σύμφωνα με τους εγκεκριμένους Περιβαλλοντικούς Όρους.
 - (6) Κινητοποίησης (εισκόμισης στο εργοτάξιο) του απαιτούμενου εξοπλισμού γενικής χρήσης (π.χ. γερανοί, οχήματα μεταφοράς προσωπικού), όπως προβλέπεται στο χρονοδιάγραμμα του έργου και αποκινητοποίησης με το πέρας του προβλεπόμενου χρόνου απασχόλησης.
 - (7) Οι δαπάνες επισκόπησης των μελετών του έργου και τυχόν συμπληρώσεις τροποποιήσεις, εφόσον δεν περιλαμβάνονται στο άμεσο κόστος.
 - (8) Οι δαπάνες συμπλήρωσης των ΣΑΥ/ΦΑΥ (Σχέδιο Ασφάλειας και Υγείας/Φάκελος Ασφάλειας και Υγείας), σύμφωνα με τις κείμενες διατάξεις.
 - (9) Για φόρους.
 - (10) Για εγγυητικές.
 - (11) Ασφάλισης του έργου.
 - (12) Προσυμβατικού σταδίου.
 - (13) Διάθεσης μέσων ατομικής προστασίας.
 - (14) Για επισφαλή έξοδα πάσης φύσεως (π.χ. εξεύρεσης χώρων γραφείων και λοιπών εγκαταστάσεων, χρηματοοικονομικών εξόδων, απαιτήσεως για μελέτες που μπορεί να προκύψουν κατά την πορεία των εργασιών, εκτεταμένες διαφωνίες και απαίτηση ισχυρής νομικής υποστήριξης, απαιτήσεις για μέτρα προστασίας από μη ληφθείσες υπόψη ακραίες επιτόπου συνθήκες, κλοπές μη καλυπτόμενες από ασφάλιση).
- (β) Χρονικώς συντηρητέα έξοδα, δηλαδή εξαρτώμενα από τη χρονική διάρκεια της σύμβασης, τα οποία περιλαμβάνουν τις δαπάνες:
- (1) Χρήσεως - λειτουργίας των εργοταξιακών εγκαταστάσεων και ευκολιών (περιλαμβάνει τη χρήση των εγκαταστάσεων και χώρων καθαρών σύμφωνα με τις προβλέψεις των εγκεκριμένων Περιβαλλοντικών Όρων)
 - (2) Προσωπικού γενικής επιστασίας και διοίκησης του Αναδόχου και υπό την προϋπόθεση μόνιμης και αποκλειστικής απασχόλησης στο έργο (σε περίπτωση μη μόνιμης και αποκλειστικής απασχόλησης θα λαμβάνεται υπόψη ο χρόνος απασχόλησης και η διαθεσιμότητα στο έργο). Ανηγμένες περιλαμβάνονται και οι δαπάνες για προβλεπόμενες νόμιμες αποζημιώσεις. Το επιστημονικό

προσωπικό και οι επιστάτες, με εξειδικευμένο αντικείμενο (π.χ. χωματουργικά, τεχνικά, ασφαλτικά) δεν περιλαμβάνονται.

- (3) Νομικής υποστήριξης
- (4) Εξωτερικών τεχνικών συμβούλων με ad hoc μετάκληση
- (5) Για την εκτέλεση των καθηκόντων της παραπάνω κατηγορίας προσωπικού π.χ. χρήση αυτοκινήτων
- (6) Λειτουργίας μηχανημάτων γενικής χρήσης π.χ. γερανοί, οχήματα μεταφοράς προσωπικού
- (7) Μετρήσεων γενικών δεικτών και παραμέτρων που προβλέπονται στους εγκεκριμένους περιβαλλοντικούς όρους και λήψη μέτρων για συμμόρφωση προς αυτούς
- (8) Συντήρησης του έργου για τον προβλεπόμενο χρόνο
- (9) Τόκοι κεφαλαίων κίνησης και γενικότερα χρηματοοικονομικό κόστος
- (10) Το αναλογούν, σε σχέση με τη συμμετοχή του στον κύκλο εργασιών της επιχείρησης, κόστος έδρας επιχείρησης ή/και λειτουργίας κοινοπραξίας

Ο Φόρος Προστιθέμενης Αξίας (Φ.Π.Α) επί των λογαριασμών του Αναδόχου βαρύνει τον Κύριο του Έργου.

Εάν προκύψει ανάγκη εκτέλεσης εργασιών που παρουσιάζουν διαφορετικά χαρακτηριστικά έναντι παρεμφερών προς αυτές εργασιών που περιλαμβάνονται στο παρόν Τιμολόγιο, αποδεκτά όμως σύμφωνα με τους όρους δημοπράτησης, ή εργασιών που επιμετρώνται διαφορετικά, οι εργασίες αυτές είναι δυνατόν να αναχθούν σε άρθρα του παρόντος Τιμολογίου με αναγωγή των μεγεθών τους σύμφωνα με το ακόλουθο παράδειγμα:

- (1) Διάτρητοι σωλήνες στραγγιστηρίων, αγωγοί αποχέτευσης ομβρίων και ακαθάρτων από σκυρόδεμα, PVC κ.λπ.

Για ονομαστική διάμετρο D_N χρησιμοποιούμενου σωλήνα διαφορετική από τις αναφερόμενες στα υποάρθρα των αντιστοίχων άρθρων του παρόντος Τιμολογίου και για αντίστοιχο υλικό κατασκευής, κατηγορία αντοχής και μέθοδο προστασίας, θα γίνεται αναγωγή του μήκους του χρησιμοποιούμενου σωλήνα σε μήκος σωλήνα της αμέσως μικρότερης στο παρόν Τιμολόγιο ονομαστικής διαμέτρου, με βάση το λόγο:

$$D_N / D_M$$

όπου D_N : Ονομαστική διάμετρος του χρησιμοποιούμενου σωλήνα

D_M : Η αμέσως μικρότερη διάμετρος σωλήνα που περιλαμβάνεται στο παρόν Τιμολόγιο.

Αν δεν υπάρχει μικρότερη διάμετρος ως D_M θα χρησιμοποιείται η αμέσως μεγαλύτερη υπάρχουσα διάμετρος.

- (2) Μόρφωση αρμών με προκατασκευασμένες πλάκες τύπου FLEXCELL ή αναλόγου

Για πάχος D_N χρησιμοποιούμενης πλάκας μεγαλύτερο από το πάχος της συμβατικής πλάκας του παρόντος τιμολογίου (12 mm), θα γίνεται αναγωγή της επιφάνειας της χρησιμοποιούμενης πλάκας σε επιφάνεια συμβατικής πλάκας πάχους 12 mm, με βάση το λόγο:

$$D_N / 12$$

όπου D_N : Το πάχος της χρησιμοποιούμενης πλάκας σε mm.

- (3) Στεγάνωση αρμών με ταινίες τύπου HYDROFOIL PVC

Για πλάτος B_N χρησιμοποιούμενης ταινίας μεγαλύτερο από το πλάτος της συμβατικής ταινίας του παρόντος Τιμολογίου (240 mm), θα γίνεται αναγωγή του μήκους της χρησιμοποιούμενης ταινίας σε μήκος συμβατική ταινίας πλάτους 240 mm, με βάση το λόγο:

$$B_N / 240$$

όπου B_N : Το πλάτος της χρησιμοποιούμενης ταινίας σε mm

Παραμεφερής πρακτική μπορεί να έχει εφαρμογή και σε άλλες περιπτώσεις άρθρων του παρόντος Τιμολογίου.

Όπου στα επιμέρους άρθρα υπάρχει αναφορά σε ΕΤΕΠ των οποίων έχει αρθεί με απόφαση η υποχρεωτική εφαρμογή, η σχετική αναφορά μπορεί να αντιστοιχίζεται με αναφορά σε ΠΕΤΕΠ ή άλλο πρότυπο που θα περιλαμβάνεται σε σχετικό πίνακα στους γενικούς όρους του παρόντος.

2 ΓΕΝΙΚΟΙ ΚΑΙ ΕΙΔΙΚΟΙ ΟΡΟΙ ΤΡΟΠΟΥ ΕΠΙΜΕΤΡΗΣΗΣ ΤΩΝ ΕΡΓΑΣΙΩΝ ΤΟΥ ΠΑΡΟΝΤΟΣ ΤΙΜΟΛΟΓΙΟΥ

2.1 ΓΕΝΙΚΟΙ ΟΡΟΙ

- 2.1.1 Η επιμέτρηση των εργασιών γίνεται είτε βάσει των σχεδίων των εγκεκριμένων μελετών είτε βάσει μετρήσεων και των συντασσόμενων βάσει αυτών επιμετρητικών σχεδίων και πινάκων, λαμβανομένων υπόψη των έγγραφων εντολών της Υπηρεσίας και των εκάστοτε οριζομένων ανοχών.
- 2.1.2 Η Υπηρεσία δικαιούται να ελέγξει το σύνολο ή μέρος του Έργου, κατά την κρίση της, προκειμένου να επιβεβαιώσει την ορθότητα των επιμετρητικών στοιχείων που υποβάλει ο Ανάδοχος. Ο Ανάδοχος υποχρεούται με δική του δαπάνη να διαθέσει τον απαιτούμενο εξοπλισμό και προσωπικό για την υποστήριξη της Υπηρεσίας στην διεξαγωγή του εν λόγω ελέγχου.
- 2.1.3 Η πληρωμή των εργασιών γίνεται βάσει της πραγματικής ποσότητας κάθε εργασίας, επιμετρούμενης ως ανωτέρω με κατάλληλη μονάδα μέτρησης, επί την τιμή μονάδας της εργασίας, όπως αυτή καθορίζεται στο παρόν Περιγραφικό Τιμολόγιο.
- 2.1.4 Ειδικότερα για κάθε εργασία, ο τρόπος και η μονάδα επιμέτρησης, καθώς και ο τρόπος πληρωμής καθορίζονται στις αντίστοιχες παραγράφους των παρακάτω ΕΙΔΙΚΩΝ ΟΡΩΝ και των επί μέρους εργασιών του παρόντος Τιμολογίου.
- 2.1.5 Αν το περιεχόμενο ενός επιμέρους άρθρου του παρόντος Τιμολογίου, που αναφέρεται σε μια τιμή μονάδας, ορίζει ότι η εν λόγω τιμή αποτελεί πλήρη αποζημίωση για την ολοκλήρωση των εργασιών του συγκεκριμένου άρθρου, τότε οι ίδιες επιμέρους εργασίες δεν θα επιμετρώνται ούτε θα πληρώνονται στο πλαίσιο άλλου άρθρου που περιλαμβάνεται στο Τιμολόγιο.
- 2.1.6 Στη περίπτωση οποιασδήποτε διαφωνίας με τον συνοπτικό πίνακα τιμών, υπερισχύουν οι όροι του παρόντος.

2.2 ΕΙΔΙΚΟΙ ΟΡΟΙ

2.2.1 ΧΩΜΑΤΟΥΡΓΙΚΕΣ ΕΡΓΑΣΙΕΣ

Κατάταξη εδαφών ως προς την εκσκαψιμότητα

- Ως "χαλαρά εδάφη" χαρακτηρίζονται οι φυτικές γαίες, η ιλύς, η τύρφη και λοιπά εδάφη που έχουν προέλθει από επιχωματώσεις με ανομοιογενή υλικά.
- Ως "γαίες και ημίβραχος" χαρακτηρίζονται τα αργιλικά, αργιλοαμμώδη ή αμμοχαλικώδη υλικά, καθώς και μίγματα αυτών, οι μάργες, τα μετρίως τσιμεντωμένα (cemented) αμμοχάλικα, ο μαλακός, κατακερματισμένος ή αποσαθρωμένος βράχος, και γενικά τα εδάφη που μπορούν να εκσκαφθούν αποτελεσματικά με συνήθη εκσκαπτικά μηχανήματα (εκσκαφείς ή προωθητές), χωρίς να είναι απαραίτητη η χρήση εκρηκτικών υλών ή κρουστικού εξοπλισμού.
- Ως "βράχος" χαρακτηρίζεται το συμπαγές πέτρωμα που δεν μπορεί να εκσκαφθεί εάν δεν χαλαρωθεί προηγουμένως με εκρηκτικές ύλες, διογκωτικά υλικά ή κρουστικό εξοπλισμό (λ.χ. αερόσφυρες ή υδραυλικές σφύρες). Στην κατηγορία του "βράχου" περιλαμβάνονται και μεμονωμένοι ογκόλιθοι μεγέθους πάνω από 0,50 m³.
- Ως "σκληρά γρανιτικά" και "κροκαλοπαγή" χαρακτηρίζονται οι συμπαγείς σκληροί βραχώδεις σχηματισμοί από πυριγενή πετρώματα και οι ισχυρώς τσιμεντωμένες κροκάλες ή αμμοχάλικα, θλιπτικής αντοχής μεγαλύτερης των 150 MPa. Η εκσκαφή των σχηματισμών αυτών είναι δυσχερής (δεν αναμοχλεύονται με το girper των προωθητών ισχύος 300 HP, η δε απόδοση των υδραυλικών σφυρών είναι μειωμένη)

2.2.2 ΕΙΔΗ ΚΙΓΚΑΛΕΡΙΑΣ

Τα κυριότερα είδη κιγκαλερίας, τα οποία ο Ανάδοχος υποχρεούται (ενδεικτικά και όχι περιοριστικά) να προμηθευτεί και να τα παραδώσει τοποθετημένα και έτοιμα προς λειτουργία είναι τα ακόλουθα:

Χειρολαβές

- Πλήρες ζεύγος χειρολαβών για στρεπτά ξύλινα θυρόφυλλα (μέσα-έξω) με τις ανάλογες ειδικές πλάκες στερέωσης (μέσα-έξω) με ενσωματωμένο ειδικό σύστημα κλειδώματος και ένδειξη κατάληψης (πράσινο-κόκκινο), όπου απαιτείται.
- Πλήρες ζεύγος χειρολαβών για στρεπτά ξύλινα θυρόφυλλα (μέσα-έξω) με τις ανάλογες ειδικές πλάκες στερέωσης (μέσα-έξω), με μηχανισμό ρύθμισης χειρολαβών και ενσωματωμένη οπή για κύλινδρο κλειδαριάς ασφαλείας.
- Χειρολαβή (γρυλόχερο) για στρεπτό παράθυρο με την ανάλογη πλάκα στερέωσης (μέσα), με μηχανισμό ρύθμισης χειρολαβής και αντίκρισμα στο πλαίσιο ή στο άλλο φύλλο (δίφυλλο παράθυρο).
- Χωνευτές χειρολαβές για συρόμενα κουφώματα μπρούτζινες ή ανοξείδωτες ή χαλύβδινες ή πλαστικές με κλειδαριά ασφαλείας.

Κλειδαριές - διατάξεις ασφάλισης

- Κλειδαριές (χωνευτές ή εξωτερικές) και κύλινδροι ασφαλείας
- Κύλινδροι κεντρικού κλειδώματος
- Κλειδαριά ασφαλείας, χαλύβδινη, γαλβανισμένη και χωνευτή για θύρες πυρασφάλειας
- Ράβδοι (μπάρες) πανικού για θύρες πυρασφάλειας στις εξόδους κινδύνου
- Χωνευτός, χαλύβδινος (μπρούτζινος ή γαλβανισμένος) σύρτης με βραχίονα (ντίζα) που ασφαλίζει επάνω - κάτω μέσα σε διπλά αντίστοιχα αντικρίσματα (πλαίσιο - φύλλο και φύλλο - δάπεδο).

Μηχανισμοί λειτουργίας και επαναφοράς θυρών

- Μηχανισμός επαναφοράς στην κλειστή θέση με χρονική καθυστέρηση στρεπτής θύρας χωρίς απαιτήσεις πυρασφάλειας, στο άνω μέρος της θύρας.
- Μηχανισμός επαναφοράς όπως παραπάνω αλλά με απαιτήσεις πυρασφάλειας.
- Μηχανισμός επαναφοράς θύρας επιδαπέδιος, με χρονική καθυστέρηση
- Πλάκα στο κάτω μέρος θύρας για προστασία από κτυπήματα ποδιών κτλ.
- Αναστολείς (stoppers)
 - Αναστολείς θύρας - δαπέδου
 - Αναστολείς θύρας - τοίχου
 - Αναστολείς φύλλων ερμαρίου
 - Αναστολείς συγκράτησης εξώφυλλων παραθύρων
- Πλάκες στήριξης, ροζέτες κτλ
- Σύρτες οριζόντιας ή κατακόρυφης λειτουργίας
- Μηχανισμοί σκιασμού (ρολοπετάσματα, σκίαστρα)
- Ειδικός Εξοπλισμός κουφωμάτων κάθε τύπου για ΑΜΕΑ
- Μεταλλικά εξαρτήματα λειτουργίας ανοιγόμενων ή συρόμενων θυρών ασφαλείας, με Master Key
- Ειδικοί μηχανισμοί αυτόματου κλεισίματος κουφωμάτων κάθε τύπου
- Μηχανισμοί αυτόματων θυρών, με ηλεκτρομηχανικό σύστημα, με ηλεκτρονική μονάδα ελέγχου, με συσκευή μικροκυμάτων

Η προμήθεια των παραπάνω ειδών κιγκαλερίας, θα γίνει απολογιστικά, και σύμφωνα με τις διαδικασίες που προβλέπονται από τις κείμενες "περί Δημοσίων Έργων" διατάξεις, εκτός εάν αναφέρεται διαφορετικά στα οικεία άρθρα του παρόντος Τιμολογίου, η δε τοποθέτηση περιλαμβάνεται στην τιμή του κάθε είδους κουφώματος.

2.2.3. ΧΡΩΜΑΤΙΣΜΟΙ

Οι εργασίες χρωματισμών επιμετρώνται σε τετραγωνικά μέτρα (m²) επιφανειών ή σε μέτρα μήκους (m) γραμμικών στοιχείων συγκεκριμένων διαστάσεων, πλήρως περαιωμένων, ανά είδος χρωματισμού. Από τις επιμετρούμενες επιφάνειες αφαιρείται κάθε άνοιγμα, οπή ή κενό και από τα γραμμικά στοιχεία κάθε ασυνέχεια που δεν χρωματίζεται ή χρωματίζεται με άλλο είδος χρωματισμού.

Η εφαρμογή συντελεστών θα γίνεται όπως ορίζεται παρακάτω, ενώ η αντιδιαβρωτική προστασία των σιδηρών επιφανειών επιμετρύται ανά kg βάρους των σιδηρών κατασκευών, εκτός εάν αναφέρεται διαφορετικά.

Οι ποσότητες των εργασιών που εκτελέστηκαν ικανοποιητικά, όπως αυτές επιμετρούνται σύμφωνα με τα ανωτέρω και έγιναν αποδεκτές από την Υπηρεσία, θα πληρώνονται σύμφωνα με την παρούσα παράγραφο για τα διάφορα είδη χρωματισμών.

Οι τιμές μονάδας θα αποτελούν πλήρη αποζημίωση για τα όσα ορίζονται στην ανωτέρω παράγραφο "Ειδικοί όροι" του παρόντος άρθρου, καθώς και για κάθε άλλη δαπάνη που είναι αναγκαία σύμφωνα με τα οριζόμενα στο άρθρο "Γενικοί Όροι".

Οι τιμές μονάδος όλων των κατηγοριών χρωματισμών του παρόντος τιμολογίου αναφέρονται σε πραγματική χρωματιζόμενη επιφάνεια και σε ύψος από το δάπεδο εργασίας μέχρι 5,0 m. Οι τιμές για χρωματισμούς που εκτελούνται σε ύψος μεγαλύτερο, καθορίζονται σε αντίστοιχα άρθρα του παρόντος τιμολογίου, τα οποία έχουν εφαρμογή όταν δεν πληρώνεται ιδιαίτερος η δαπάνη των κριωμάτων.

Σε όλες τις τιμές εργασιών χρωματισμών περιλαμβάνονται οι αναμίξεις των χρωμάτων, οι δοκιμαστικές βαφές για έγκριση των χρωμάτων από την Επίβλεψη, τα κινητά κριώματα τα οποία θα κατασκευάζονται σύμφωνα με τα καθοριζόμενα με τις ισχύουσες διατάξεις περί ασφαλείας του ασχολούμενου στις οικοδομικές εργασίες εργατοτεχνικού προσωπικού, και η εργασία αφαιρέσεως και επανατοποθετήσεως στοιχείων (π.χ. στοιχείων κουφωμάτων κλπ) στις περιπτώσεις που αυτό απαιτείται ή επιβάλλεται.

Όταν πρόκειται για κουφώματα και κιγκλιδώματα τα οποία χρωματίζονται εξ ολοκλήρου, η επιμετρούμενη επιφάνεια των χρωματισμών υπολογίζεται ως το γινόμενο της απλής συμβατικής επιφάνειας κατασκευαζόμενου κουφώματος (βάσει των εξωτερικών διαστάσεων του τετράζυλου ή τρίζυλου) ή της καταλαμβανόμενης από μεταλλική θύρα ή κιγκλίδωμα πλήρους, απλής επιφάνειας, επί συμβατικό συντελεστή ο οποίος ορίζεται παρακάτω:

α/α	Είδος	Συντελεστής
1.	Θύρες ταμπλαδωτές ή πρεσσαριστές πλήρεις ή με υαλοπίνακες οι οποίοι καλύπτουν λιγότερο από το 50% του ύψους κάσσας θύρας.	
	α) με κάσα καδρόνι (ή 1/4 πλίνθου)	
	β) με κάσα επί δρομικού τοίχου	2,30
	γ) με κάσα επί μπατικού τοίχου	2,70
		3,00
2.	Υαλόθυρες ταμπλαδωτές ή πρεσσαριστές	
	με υαλοπίνακες που καλύπτουν περισσότερο από το 50% του ύψους κάσσας θύρας.	
	α) με κάσα καδρόνι (ή 1/4 πλίνθου)	1,90
	β) με κάσα επί δρομικού τοίχου	2,30
	γ) με κάσα επί μπατικού τοίχου	2,60

α/α	Είδος	Συντελεστής
3.	Υαλοστάσια :	
	α) με κάσσα καδρόνι (ή 1/4 πλίνθου)	1,00
	β) με κάσσα επί δρομικού τοίχου	1,40
	γ) με κάσσα επί μπατικού	1,80
	δ) παραθύρων ρολλών	1,60
	ε) σιδερένια	1,00
4.	Παράθυρα με εξώφυλλα οιοδήποτε τύπου (χωρικού, γαλλικού, γερμανικού) πλην ρολλών	
		3,70
5.	Ρολλά ξύλινα, πλαίσιο και πήγεις βάσει των εξωτερικών διαστάσεων σιδηρού πλαισίου	
		2,60
6.	Σιδερένιες θύρες :	
	α) με μίαν πλήρη επένδυση με λαμαρίνα	2,80
	β) με επένδυση με λαμαρίνα και στις δύο πλευρές	2,00
	γ) χωρίς επένδυση με λαμαρίνα (ή μόνον με ποδιά)	1,00
	δ) με κινητά υαλοστάσια, κατά τα λοιπά ως γ	1,60
7.	Προπετάσματα σιδηρά :	
	α) ρολλά από χαλυβδολαμαρίνα	2,50
	β) ρολλά από σιδηρόπλεγμα	1,00
	γ) πτυσσόμενα (φουσαρμόνικας)	1,60
8.	Κιγκλιδώματα ξύλινα ή σιδηρά :	
	α) απλού ή συνθέτου σχεδίου	1,00
	β) πολυσυνθέτου σχεδίου	1,50
9.	Θερμαντικά σώματα :	
	Πραγματική χρωματιζομένη επιφάνεια βάσει των Πινάκων συντελεστών των εργοστασίων κατασκευής των θερμαντικών σωμάτων	

2.2.4. ΜΑΡΜΑΡΙΚΑ

1. Τα αναφερόμενα στην συνέχεια στοιχεία προελεύσεως, σκληρότητας και χρώματος μαρμάρων είναι ενδεικτικά κάποιων από τις πιο διαδεδομένες ποικιλίες που παράγονται. Αυτό σε καμμία περίπτωση δεν σημαίνει ότι τα κοιτάσματα μαρμάρου των διαφόρων περιοχών είναι ομοιόμορφα ως προς το χρώμα, την σκληρότητα και τις λοιπές

ιδιότητες. Άλλωστε και οι τιμές διάθεσης των μαρμάρων κάθε περιοχής διαφοροποιούνται και μάλιστα σημαντικά, ανάλογα με τα χαρακτηριστικά τους.

Για τον λόγο αυτό τα άρθρα των διαφόρων εργασιών επίστρωσης με μάρμαρα των NET ΟΙΚ περιλαμβάνουν ιδιαίτερος τιμή "φατούρας" που επισημαίνεται με διπλό αστερίσκο.

2. Οι τιμές για την πλήρη εργασία αναφέρονται σε μάρμαρο προέλευσης Βέροιας, λευκό, εξαιρετικής ποιότητας (extra), σκληρό ή μαλακό κατά περίπτωση, και είναι ευνόητο ότι είναι απλώς ενδεικτικές για επιστρώσεις με μάρμαρο μέσω ποιοτικών χαρακτηριστικών.
3. Ο Μελετητής αφού επιλέξει τα χαρακτηριστικά του μαρμάρου που θα χρησιμοποιήσει στο έργο (λ.χ. χρώμα, υφή, σκληρότητα, διαθεσιμότητα στην περιοχή του έργου), πρέπει να κάνει έρευνα αγοράς, να διαπιστώσει την τιμή διάθεσης του συγκεκριμένου τύπου μαρμάρου και σ' αυτήν να προσθέσει την τιμή "φατούρας" που προβλέπεται στο NET ΟΙΚ. Παράλληλα θα πρέπει να επέμβει στην περιγραφή του άρθρου και να εισάγει εκεί τα επιθυμητά χαρακτηριστικά του μαρμάρου.

Επειδή οι τιμές των μαρμάρων διαφέρουν σημαντικά, είναι σκόπμο η επιλογή του τύπου να γίνεται σε συνεννόηση με την Δ/νουσα την Μελέτη Υπηρεσία.

4. Επισημαίνεται ότι τα μάρμαρα πρέπει να πληρούν τις απαιτήσεις των Ευρωπαϊκών Προτύπων ΕΛΟΤ EN 12058: Natural stone flooring and stair - Προϊόντα από φυσικούς λίθους - Πλάκες για δάπεδα και σκάλες - Απαιτήσεις και ΕΛΟΤ EN 1469: Natural stone cladding - Προϊόντα από φυσικούς λίθους - Πλάκες για επενδύσεις - Απαιτήσεις και να φέρουν σήμανση CE, σύμφωνα με την ΚΥΑ 10976/244, ΦΕΚ 973B/18-07-2007.

ΜΑΛΑΚΑ : συνηθισμένης φθοράς και εύκολης κατεργασίας

1	Πεντέλης	Λευκό
2	Κοκκιναρά	Τεφρόν
3	Κοζάνης	Λευκό
4	Αγ. Μαρίνας	Λευκό συνεφώδες
5	Καπανδριτίου	Κιτρινωπό
6	Μαραθώνα	Γκρί
7	Νάξου	Λευκό
8	Αλιβερίου	Τεφρόχρουν – μελανό
9	Μαραθώνα	Τεφρόχρουν – μελανό
10	Βέροιας	Λευκό
11	Θάσου	Λευκό
12	Πηλίου	Λευκό

ΣΚΛΗΡΑ: συνηθισμένης φθοράς και δύσκολης κατεργασίας

1	Ερέτριας	Ερυθρότεφρο
2	Αμαρύνθου	Ερυθρότεφρο
3	Δομβραϊνης Θηβών	Μπεζ
4	Δομβραϊνης Θηβών	Κίτρινο
5	Δομβραϊνης Θηβών	Ερυθρό
6	Στύρων	Πράσινο
7	Λάρισας	Πράσινο
8	Ιωαννίνων	Μπεζ
9	Φαρσάλων	Γκρι
10	Ύδρας	Ροδότεφρο πολύχρωμο
11	Διονύσου	Χιονόλευκο

ΕΞΑΙΡΕΤΙΚΩΣ ΣΚΛΗΡΑ: μέτριας φθοράς και δύσκολης κατεργασίας

1	Ιωαννίνων	Ροδόχρουν
2	Χίου	Τεφρό
3	Χίου	Κίτρινο
4	Τήνου	Πράσινο
5	Ρόδου	Μπεζ
6	Αγίου Πέτρου	Μαύρο
7	Βυτίνας	Μαύρο
8	Μάνης	Ερυθρό
9	Ναυπλίου	Ερυθρό
10	Ναυπλίου	Κίτρινο
11	Μυτιλήνης	Ερυθρό πολύχρωμο
12	Τρίπολης	Γκρι με λευκές φέτες
13	Σαλαμίνας	Γκρι ή πολύχρωμο
14	Αράχωβας	καφέ

5. Σε όλες τις τιμές των μαρμαροστρώσεων, περιλαμβάνεται και η στίλβωση αυτών (νερόλουστρο)
6. Το κονίαμα δόμησης των μαρμαροστρώσεων, κατασκευάζεται με λευκό τσιμέντο.

2.2.5. ΕΠΕΝΔΥΣΗ ΤΟΙΧΩΝ ΚΑΙ ΨΕΥΔΟΡΟΦΩΝ.

Οι εργασίες κατασκευής μεταλλικών σκελετών (εκτός αλουμινίου) τοίχων και ψευδοροφών τιμολογούνται με τα άρθρα 61.30 και 61.31.

Οι εργασίες κατασκευής επίπεδης επιφάνειας γυψοσανίδων τοιχοπετάσματος σε έτοιμο σκελετό τιμολογείται με το άρθρο 78.05.

Οι εργασίες κατασκευής καμπύλων τοιχοπετασμάτων αποζημιώνονται επιπλέον και με την πρόσθετη τιμή του άρθρου 78.12.

Οι εργασίες τοποθέτησης γυψοσανίδων επίπεδης ψευδοροφής σε έτοιμο σκελετό αποζημιώνονται, μαζί με τις εργασίες αλουμινίου, με το άρθρο 78.34 και στην περίπτωση μη επίπεδης με το άρθρο 78.35. Στην περίπτωση χρήσης γυψοσανίδας διαφορετικού πάχους από το προβλεπόμενο στα παραπάνω άρθρα 78.34 και 78.35, οι τιμές προσαρμόζονται αναλογικά με τις τιμές του άρθρου 61.30.

Σε περίπτωση τοποθέτησης και ορυκτοβάμβακα, η αποζημίωσή του τιμολογείται με το άρθρο 79.55.

ΓΕΝΙΚΕΣ ΕΠΙΣΗΜΑΝΣΕΙΣ

A. Οι τιμές μονάδος του παρόντος Τιμολογίου που φέρουν την σήμανση [*] παραπλήρως της αναγραφόμενης τιμής σε ΕΥΡΩ δεν συμπεριλαμβάνουν την δαπάνη της καθαρής μεταφοράς των, κατά περίπτωση, υλικών ή προϊόντων.

Η Δημοπρατούσα Αρχή θα προσθέτει στις τιμές αυτές την δαπάνη του μεταφορικού έργου, με βάση τα στοιχεία της μελέτης και τις συνθήκες εκτέλεσης του έργου.

Για τον προσδιορισμό της ως άνω δαπάνης του μεταφορικού έργου καθορίζονται οι ακόλουθες τιμές μονάδας σε €/m³.km

Σε αστικές περιοχές	
- απόσταση < 5 km	0,28
- απόσταση ≥ 5 km	0,21
Εκτός πόλεως	
· οδοί καλής βατότητας	
- απόσταση < 5 km	0,20

- απόσταση ≥ 5 km	0,19
· οδοί κακής βατότητας	
- απόσταση < 5 km	0,25
- απόσταση ≥ 5 km	0,21
· εργοταξιακές οδοί	
- απόσταση < 3 km	0,22
- απόσταση ≥ 3 km	0,20
Πρόσθετη τιμή για παρατεταμένη αναμονή φορτοεκφόρτωσης (ασφαλτικά, εκσκαφές θεμελίων και χανδάκων, μικρής κλίμακας εκσκαφές)	0,03

Οι τιμές αυτές έχουν εφαρμογή στον προσδιορισμό της τιμής του αστερίσκου [] των άρθρων του παρόντος τιμολογίου των οποίων οι εργασίες επιμετρώνται σε κυβικά μέτρα (m^3), κατά τον τρόπο που καθορίζεται σε έκαστο άρθρο.*

Σε καμία περίπτωση δεν εφαρμόζεται συντελεστής επιπλήσματος ή οποιαδήποτε άλλη προσαύξηση και ο υπολογισμός γίνεται με βάση τα επιμετρούμενα m^3 κάθε εργασίας, όπως καθορίζεται στο αντίστοιχο άρθρο.

Η δαπάνη του μεταφορικού έργου, όπως προσδιορίζεται στο παρόν τιμολόγιο (NET ΟΙΚ), προστίθεται στην τιμή βάσεως των άρθρων που επισημαίνονται με [], και αναθεωρείται με βάση τον εκάστοτε καθοριζόμενο κωδικό αναθεώρησης (δεν προβλέπεται άλλη, ιδιαίτερη αναθεώρηση του μεταφορικού έργου).*

- B.** *Στις τιμές μονάδος του παρόντος Τιμολογίου που φέρουν την σήμανση [**] παρατίθεται η τιμή που αναλογεί στην καθαρή εργασία (φατούρα) και τα βοηθητικά υλικά. Όταν διαφοροποιούνται τα ποιοτικά χαρακτηριστικά των κυρίων ενσωματωμένων υλικών, έναντι αυτών που αναφέρονται στο Περιγραφικό Άρθρο, η Δημοπρατούσα Αρχή θα προσαρμόζει ανάλογα τις τιμές εφαρμογής (περιπτώσεις ξυλείας, καραμικών πλακιδίων και μαρμάρων διαφόρων κατηγοριών και ποιοτήτων).*

32.01 Προμήθεια, μεταφορά επί τόπου, διάστρωση και συμπίκνωση σκυροδέματος με χρήση αντλίας ή πυργογερανού

Παραγωγή ή προμήθεια και μεταφορά επί τόπου του έργου σκυροδέματος οποιασδήποτε κατηγορίας ή ποιότητας, σύμφωνα με τις διατάξεις του Κανονισμού Τεχνολογίας Σκυροδέματος (ΚΤΣ), με την διάστρωση με χρήση

αντλίας σκυροδέματος ή πυργογερανού και την συμπύκνωση αυτού επί των καλουπιών ή/και λοιπών επιφανειών υποδοχής σκυροδέματος, χωρίς την δαπάνη κατασκευής των καλουπιών, σύμφωνα με την μελέτη του έργου, και τις ΕΤΕΠ:

- 01-01-01-00 "Παραγωγή και μεταφορά σκυροδέματος",
- 01-01-02-00 "Διάστρωση σκυροδέματος",
- 01-01-03-00 "Συντήρηση σκυροδέματος",
- 01-01-04-00 "Εργοταξιακά συγκροτήματα παραγωγής σκυροδέματος",
- 01-01-05-00 "Δονητική συμπύκνωση σκυροδέματος",
- 01-01-07-00 "Σκυροδετήσεις ογκωδών κατασκευών".

Επισημαίνεται ότι απαγορεύεται αυστηρά η προσθήκη νερού στο σκυρόδεμα επί τόπου του έργου. Επίσης απαγορεύεται η χρήση του σκυροδέματος μετά την παρέλευση 90 λεπτών από την ανάμιξη, εκτός εάν εφαρμοσθούν επιβραδυντικά πρόσθετα με βάση ειδική μελέτη συνθέσεως.

Στην τιμή περιλαμβάνονται:

- α. Η προμήθεια, η μεταφορά από οποιαδήποτε απόσταση στη θέση εκτέλεσης του έργου, του σκυροδέματος εφόσον πρόκειται για εργοστασιακό σκυρόδεμα ή η προμήθεια, φορτοεκφόρτωση όλων των απαιτούμενων υλικών (αδρανών, τσιμέντων, νερού) για την παρασκευή του σκυροδέματος, εφόσον το σκυρόδεμα παρασκευάζεται στο εργοτάξιο (εργοταξιακό σκυρόδεμα), οι σταλίες των αυτοκινήτων μεταφοράς αδρανών υλικών και σκυροδέματος, η παρασκευή το μίγματος και η μεταφορά του σκυροδέματος στο εργοτάξιο προς διάστρωση.

Επισημαίνεται ότι στην τιμή ανά κατηγορία σκυροδέματος συμπεριλαμβάνεται η δαπάνη της εκάστοτε απαιτούμενης ποσότητας τσιμέντου για την επίτευξη των προβλεπόμενων χαρακτηριστικών (αντοχής, εργασίμου κλπ) υπό την εφαρμοζόμενη κοκκομετρική διαβάθμιση των αδρανών κατά περίπτωση. Σε ουδεμία περίπτωση επιμετρύεται ιδιαίτερα η ενσωματούμενη ποσότητα τσιμέντου στο σκυρόδεμα.

Η απαιτούμενη κοκκομετρική διαβάθμιση των αδρανών και η περιεκτικότητα σε τσιμέντο για την επίτευξη της ζητούμενης χαρακτηριστικής αντοχής του σκυροδέματος καθορίζεται εργαστηριακά με δαπάνη του Αναδόχου.

- β. Τα πάσης φύσεως πρόσθετα (πλήν ρευστοποιητικών και επιβραδυντικών πήξεως) που προβλέπονται από την εγκεκριμένη, κατά περίπτωση, μελέτη συνθέσεως, επιμετρύονται και πληρώνονται ιδιαιτέρως.
- γ. Η δαπάνη χρήσεως δονητών μάζας ή/και επιφανείας και η διαμόρφωση της άνω στάθμης των σκυροδοτούμενων στοιχείων (τελικής ή προσωρινής), σύμφωνα με τα καθοριζόμενα στην μελέτη του έργου αναφορικά με την ποιότητα και τις ανοχές του τελειώματος.
- δ. Συμπεριλαμβάνεται επίσης ανηγμένη η δαπάνη σταλίας των οχημάτων μεταφοράς του σκυροδέματος (βαρέλας), η δαπάνη μετάβασης επί τόπου,

στησίματος και επιστροφής της πρέσσας σκυροδέματος και η περισυλλογή, φόρτωση και απομάκρυνση τυχόν υπερχειλίσεων σκυροδέματος από την θέση σκυροδέτησης.

- ε. Δεν συμπεριλαμβάνεται η πρόσθετη επεξεργασία διαμόρφωσης δαπέδων ειδικών απαιτήσεων (λ.χ. βιομηχανικό δάπεδο).

Οι τιμές έχουν εφαρμογή σε πάσης φύσεως κατασκευές από σκυρόδεμα, εκτός από κελύφη, αψίδες και τρούλους.

Επιμέτρηση ανά κυβικό μέτρο κατασκευασθέντος στοιχείου από σκυρόδεμα, σύμφωνα με τις προβλεπόμενες από την μελέτη διαστάσεις

32.01.03 Για κατασκευές από σκυρόδεμα κατηγορίας C12/15

Κωδικός Αναθεώρησης ΟΙΚ-3213

Τιμή ανά κυβικό μέτρο (m³).

ΕΥΡΩ Ολογράφως: Ογδόντα τέσσερα

Αριθμητικά: [**84,00**]

22.23 Καθαίρεση επιχρισμάτων

Κωδικός Αναθεώρησης ΟΙΚ-2252

Καθαίρεση επιχρισμάτων (ασβεστοκονιαμάτων, ασβεστοτσιμεντοκονιαμάτων, μαρμαροκονιαμάτων, ασβεστοτσιμεντομαρμαροκονιαμάτων, τσιμεντοκονιαμάτων και θηραϊκοκονιαμάτων), οποιουδήποτε πάχους, σε οποιαδήποτε στάθμη από το έδαφος εργασίας. Συμπεριλαμβάνεται ο καθαρισμός των αρμών και η συσσώρευση των προϊόντων προς φόρτωση. (τυπικός όγκος αγρήστων 0,03 m³/m²), σύμφωνα με την μελέτη και την ΕΤΕΠ 14-02-01-01 "Καθαίρεση επιχρισμάτων τοιχοποιίας".

Τιμή ανά τετραγωνικό μέτρο (m²) πραγματικής επιφανείας.

ΕΥΡΩ Ολογράφως: Πέντε και εξήντα

Αριθμητικά: [**5,60**]

71.21 Επιχρίσματα τριπτά - τριβιδιστά με τσιμεντοκονίαμα

Κωδικός Αναθεώρησης ΟΙΚ 7121

Επιχρίσματα τριπτά - τριβιδιστά με τσιμεντοκονίαμα των 450 kg τσιμέντου, πάχους 2,5 cm, σε τρεις στρώσεις, από τις οποίες η πρώτη πιτσιλιστή, η δεύτερη στρωτή (λάσπωμα) και τρίτη τριπτή (τριβιδιστή), επί τοίχων ή οροφών, σε οποιασδήποτε στάθμη από το έδαφος, και σε ύψος μέχρι 4,00 m από το δάπεδο εργασίας, σύμφωνα με την μελέτη και την ΕΤΕΠ 03-03-01-00 "Επιχρίσματα με κονιάματα που παρασκευάζονται επί τόπου".

Πλήρως περαιωμένη εργασία, με τα υλικά επί τόπου και τον απαιτούμενο μηχανικό εξοπλισμό, ειδικά εργαλεία και ικριώματα εργασίας.

Τιμή ανά τετραγωνικό μέτρο (m²)

ΕΥΡΩ Ολογράφως: Δέκα τρία και πενήντα

Αριθμητικά: [13,50]

71.81 Επιχρίσματα τραβηχτά προεξοχών μέχρι 20 cm, απλού σχεδίου

Κωδικός Αναθεώρησης ΟΙΚ 7181

Επιχρίσματα τραβηχτά προεξοχών μέχρι 20 cm, απλού σχεδίου, όπως κορωνίδων, ζωνών, κορνιζών ανοιγμάτων κλπ. Η τιμή καταβάλλεται επί πλέον της τιμής των επιχρισμάτων παντός είδους και περιλαμβάνει την δαπάνη των τύπων και ικριωμάτων.

Τιμή ανά τρέχον μέτρο (μμ)

ΕΥΡΩ Ολογράφως: Έντεκα και δύο

Αριθμητικά: [11,2]

23.03 Ικριώματα σιδηρά σωληνωτά

Κωδικός Αναθεώρησης ΟΙΚ-2303

Ικριώματα σιδηρά σωληνωτά συμβατικού τύπου, με δάπεδο εργασίας από μαδέρια, σύμφωνα με την μελέτη και την ΕΤΕΠ 01-03-00-00 "Ικριώματα".

Στην τιμή μονάδας συμπεριλαμβάνεται το ενοίκιο των μεταλλικών πλαισίων και στηριγμάτων, η μεταφορά των πάσης φύσεως υλικών επί τόπου του έργου, η εργασία συναρμολόγησης και αποσυναρμολόγησης των κριωμάτων και η φθορά της ξυλείας και των μεταλλικών μερών.

Τα κριώματα θα είναι επαρκώς στερεωμένα επί της επιφάνειας του κτιρίου, δε θα παρουσιάζουν κινητικότητα και μεγάλα βέλη κάμψεως και θα φέρουν κιγκλιδώματα ασφαλείας και κλίμακες ανόδου.

Το παρόν άρθρο έχει εφαρμογή μόνον στις περιπτώσεις που προβλέπεται από την μελέτη του έργου η κατασκευή ιδιαιτέρων κριωμάτων (πέραν αυτών που θεωρούνται ανηγμένα στις επί μέρους τιμές μονάδος των εργασιών) ή κατόπιν ειδικής εγκρίσεως της Υπηρεσίας.

Ως επιφάνεια προς επιμέτρηση λαμβάνεται η επιφάνεια του κτιρίου επί της οποίας εκτελούνται οι εργασίες, προσαυξανόμενη κατά τις παράπλευρες προεξοχές του κριώματος, εφ' όσον έχουν βάθος μεγαλύτερο από 0,20 m. Δεν περιλαμβάνονται ενδεχόμενες κορωνίδες, κορνίζες κλπ,

Τιμή ανά τετραγωνικό μέτρο (m²).

ΕΥΡΩ Ολογράφως: Πέντε και εξήντα

Αριθμητικά: [5,60]

46.01 Οπτοπλινθοδομές με διακένους τυποποιημένους οπτοπλίνθους 6x9x19 cm

Πλινθοδομές με διάκενους τυποποιημένους οπτόπλινθους διαστάσεων 6x9x19 cm, σύμφωνα με την μελέτη και την ΕΤΕΠ 03-02-02-00 "Τοίχοι από οπτόπλινθους", σε οποιαδήποτε θέση και στάθμη του έργου, με έτοιμο κονίαμα κτισίματος παραδιδόμενο σε σιλό ή με ασβεστοτσιμεντοκονίαμα που παρασκευάζεται επί τόπου,

Τιμή ανά τετραγωνικό μέτρο (m²) πραγματικής επιφάνειας.

46.01.01 Πάχους 1/4 πλίνθου (όρθια τούβλα)

Κωδικός Αναθεώρησης ΟΙΚ-4621.1

ΕΥΡΩ Ολογράφως: Δέκα εννέα και πενήντα

Αριθμητικά: [19,50]

62.21 **Θύρες σιδηρές απλού σχεδίου από ευθύγραμμες ράβδους**

Κωδικός Αναθεώρησης ΟΙΚ 6221

Κατασκευή και τοποθέτηση σιδηρών θυρών, απλού σχεδίου από ευθύγραμμες ράβδους οποιασδήποτε διατομής, καρφωτών, με ή χωρίς εντορμίες, με όλα τα εξαρτήματα στερέωσης, ανάρτησης και λειτουργίας, με κοινή κλειδαριά και ορειχαλκίνες χειρολαβές, σύμφωνα με την μελέτη και την ΕΤΕΠ 03-08-02-00 "Σιδηρά κουφώματα".

Τιμή ανά χιλιόγραμμο (kg)

ΕΥΡΩ Ολογράφως: Πέντε

Αριθμητικά: [5,00]

72.31 **Επιστεγάσεις με γαλβανισμένη λαμαρίνα**

Επιστέγαση με γαλβανισμένη λαμαρίνα, πάχους 1 mm, επί υπάρχοντος ξυλίνου ή μεταλλικού σκελετού, σύμφωνα με την μελέτη και την ΕΤΕΠ 03-05-02-01 "Επιστεγάσεις με μεταλλικά φύλλα αυτοφερόμενα", με επικάλυψη των φύλλων κατά την έννοια των πτυχώσεων κατά μία πτύχωση ή 10 cm, στους κορφιάδες με φύλλο επίπεδης λαμαρίνας πλάτους 0,80 m και στις θέσεις των υδρορροών (ντερέδων) κατά το απαιτούμενο πλάτος, με στερέωση των φύλλων με ειδικούς συνδέσμους στην περίπτωση μεταλλικού σκελετού ή με γαλβανισμένες ξυλόβιδες στην περίπτωση ξυλίνου σκελετού, με παρεμβολή μεταξύ των συνδέσμων ή των κοχλιοφόρων ήλων και της λαμαρίνας ελαστικών παρεμβυσμάτων πάχους 2 mm.

Τιμή ανά τετραγωνικό μέτρο (m²) πραγματικής επιφάνειας

72.31.01 **Επιστεγάσεις με αυλακωτή λαμαρίνα πάχους 1,00 mm**

Κωδικός Αναθεώρησης ΟΙΚ 7231

ΕΥΡΩ Ολογράφως: Δέκα πέντε και εβδομήντα

Αριθμητικά: [15,70]

61.05 **Φέροντα στοιχεία από σιδηροδοκούς ή κοιλοδοκούς ύψους ή πλευράς έως 160 mm**

Κωδικός Αναθεώρησης ΟΙΚ 6104

Κατασκευή φερόντων στοιχείων από σιδηροδοκούς ή κοιλοδοκούς κάθε τύπου, με ύψος ή πλευρά έως 160 mm, ποιότητας S235J, οποποιονδήποτε λοιπών διαστάσεων, κάθε σχεδίου, και σε οποιαδήποτε θέση ή ύψος από το έδαφος ή το δάπεδο εργασίας, συνδεδεμένων μεταξύ τους με κοιλίες (μπουλόνια) με διπλά περικόχλια μέσα από ειδικά διανοιγόμενες οπές και με παρεμβολή τμημάτων ελασμάτων, ή με ηλεκτροσυγκόλληση, σύμφωνα με την μελέτη, και έδρασή τους επί των στοιχείων θεμελίωσης ή λοιπών δομικών στοιχείων με χρήση μη συρρικνωμένου κονιάματος κατά ΕΛΟΤ EN 1504 (με σήμανση CE).

Με την τιμή του παρόντος άρθρου τιμολογούνται και τα ειδικά εξαρτήματα μεταλλικών πασσάλων για τη κατασκευή κεφαλών, κλπ, αγκυρίων.

Περιλαμβάνεται η χρήση των απαιτούμενων ανυψωτικών μέσων.

Τιμή ανά χιλιόγραμμο (kg) κατασκευής

ΕΥΡΩ Ολογράφως: Δύο και εβδομήντα

Αριθμητικά: [2,70]

Άρθρο 11.01 **Καλύμματα φρεατίων**

Καλύμματα φρεατίων κατά ΕΛΟΤ EN 124, με σήμανση CE, της κατηγορίας φέρουσας ικανότητας D που προβλέπεται από την μελέτη (ανάλογα την θέση τοποθέτησης).

Περιλαμβάνεται η προμήθεια και μεταφορά επί τόπου του καλύμματος του φρεατίου και του πλαισίου έδρασης αυτού, η ακριβής ρύθμιση της στάθμης και επίκλισης του καλύμματος με χρήση στερεών υποθεμάτων και ο εγκιβωτισμός του πλαισίου έδρασης με σκυρόδεμα.

11.01.02 **Καλύμματα από ελατό χυτοσίδηρο (ductile iron)**

Κωδικός Αναθεώρησης ΥΔΡ 6752

Επιμέτρηση με βάση τους πίνακες του προμηθευτή (σε καμμία περίπτωση δεν γίνεται αποδεκτή επιμέτρηση με ζύγιση)

Τιμή ανά χιλιόγραμμο (kg) καλύμματος και αντιστοίχου πλαισίου έδρασης , ανεξαρτήτως της φέρουσας ικανότητας.

ΕΥΡΩ Ολογράφως: Δύο και ενενήντα

Αριθμητικά: [2,90]

77.80 Χρωματισμοί επί επιφανειών επιχρισμάτων με χρώματα υδατικής διασποράς, ακρυλικής, στυρενιοακρυλικής ή πολυβινυλικής βάσεως.

Κωδικός Αναθεώρησης ΟΙΚ 7785.1

Χρωματισμοί επί επιφανειών επιχρισμάτων με υδατικής διασποράς χρώματα ακρυλικής, ή βινυλικής, ή στυρενιο-ακρυλικής βάσεως σε δύο διαστρώσεις, χωρίς προηγούμενο σπατουλάρισμα, σύμφωνα με την μελέτη και την ΕΤΕΠ 03-10-02-00 "Χρωματισμοί επιφανειών επιχρισμάτων".

Προετοιμασία των επιφανειών, αστάρωμα και εφαρμογή δύο στρώσεων του τελικού χρώματος. Υλικά και μικροϋλικά επί τόπου, ικρίωματα και εργασία.

Τιμή ανά τετραγωνικό μέτρο (m²)

77.80.02 **Εξωτερικών επιφανειών με χρήση χρωμάτων, ακρυλικής ή στυρενιο-ακρυλικής βάσεως.**

ΕΥΡΩ Ολογράφως: Δέκα και δέκα

Αριθμητικά: [10,10]

77.55 Ελαιοχρωματισμοί κοινοί σιδηρών επιφανειών με χρώματα αλκυδικών ή ακρυλικών ρητινών, βάσεως νερού η διαλύτου

Κωδικός Αναθεώρησης ΟΙΚ 7755

Ελαιοχρωματισμοί κοινοί σιδηρών επιφανειών, σύμφωνα με την μελέτη και την ΕΤΕΠ 03-10-03-00 "Αντισκωριακή προστασία και χρωματισμός σιδηρών επιφανειών".

Απόξεση και καθαρισμός με ψήκτρα και σμυριδόπανο, μία στρώση αντιδιαβρωτικού υποστρώματος ενός συστατικού και δύο στρώσεις ελαιοχρώματος. Υλικά και μικροϋλικά επί τόπου και εργασία,

Τιμή ανά τετραγωνικό μέτρο (m²)

ΕΥΡΩ Ολογράφως: Έξι και εβδομήντα

Αριθμητικά: [6,70]

79.06 Επάλειψη επιφανειών σκυροδέματος με εποξειδικά υλικά κατάλληλα για πόσιμο νερό

Κωδικός Αναθεώρησης ΟΙΚ 7903

Επάλειψη επιφανειών σκυροδέματος με στεγανωτικό υλικό με βάση τις εποξειδικές ρητίνες, συνοδευόμενο από πιστοποιητικό καταλληλότητας για επαφή με πόσιμο νερό αρμοδίου προς τούτο Φορέα (potability certificate), εκτελούμενη επί οποιασδήποτε επιφανείας με ψήκτρα ή ρολλό, σύμφωνα με τις οδηγίες του προμηθευτή για την ανάμιξη των συστατικών και την εφαρμογή ανάλογα με τις συνθήκες περιβάλλοντος. Περιλαμβάνεται ο καθαρισμός της επιφανείας επαλείψεως και το τυχόν απαιτούμενο ενισχυτικό πρόσφυσης (αστάρι, primer), άν αυτό συνιστάται από τον προμηθευτή του υλικού.

Τιμή ανά χιλιόγραμμο βασικού υλικού χωρίς τον σκληρυντή (kg) μετρούμενο προ της επαλείψεως

EYPΩ Ολογράφως: Δώδεκα και ενενήντα

Αριθμητικά: [12,90]

Άρθρο 10.10 Στεγανοποιητικές επαλείψεις και επιστρώσεις επιφανειών σκυροδέματος

Κωδικός Αναθεώρησης ΥΔΡ 6401

Επαλείψεις/επιστρώσεις επιφανειών από σκυρόδεμα για την αποφυγή διαρροών και την προστασία της κατασκευής από την διείσδυση υγρασίας με την εφαρμογή των Αρχών και Μεθόδων που καθορίζονται στο Πρότυπο ΕΛΟΤ EN 1504-9 (υδροφοβικός εμποτισμός, επιστρώσεις), σύμφωνα με την μελέτη, με χρήση υλικών κατά ΕΛΟΤ EN 1504-2 που φέρουν σήμανση CE.

Στα υποάρθρα του παρόντος περιλαμβάνεται η προμήθεια των υλικών, ο επιμελής καθαρισμός της επιφανείας του σκυροδέματος από ρύπους και χαλαρά υλικά και η εφαρμογή των υλικών σύμφωνα με τις οδηγίες του προμηθευτή.

Τιμή ανά τετραγωνικό μέτρο (m²) περαιωμένης εργασίας

10.10.01 Προστατευτική βαφή επιφανειών σκυροδέματος, σιλοξανικής/σιλανικής βάσεως διαπερατή από υδρατμούς και αδιαπερατή από το νερό και το CO₂, κατά ΕΛΟΤ EN 1504-2

EYPΩ Ολογράφως: δεκα τεσσερα και σαραντα
Αριθμητικώς: 14,40

10.10.02 Στεγανοποιητική επίστρωση επιφανειών σκυροδέματος με υλικά πολυουρεθανικής βάσεως

EYPΩ Ολογράφως: δεκα εξι και πενηντα
Αριθμητικώς: 16,50

10.10.03 Εύκαμπτο ελαστικό τσιμενοειδές κονίαμα υγραμόνωσης επιφανειών σκυροδέματος που υπόκεινται σε μικρού εύρους ρηγμάτωση και μετακινήσεις, κατηγορίας A1/A2 - B1/B2 κατά ΕΛΟΤ EN 1504-2, κατάλληλο για επαφή με πόσιμο νερό.

EYPΩ Ολογράφως: εικοσι και εξηντα
Αριθμητικώς: 20,60

NET-ΥΔΡ.-Α10.18 Εφαρμογή υδροβολής μέσης πιεσεωςεπι επιφανειων σκυροδεματος
Κωδικος αναθεωρησης υδρ 6370 100%

Υδροβολή επιφανειών σκυροδέματος μέσης πιεσης150-200 μπαρ για τον πλήρη καθαρισμό τους από την σκόνη εξανθήματα αλάτων πολλές επιστρώσεις επιφανειακούς ρύπους(αιθάλη-γκράφιτι) σαθρά υλικά κ.λ.προκειμενου να κατασκευαστούν νέες προστατευτικές επιστρώσεις.

Στην τιμή περιλαμβάνεται η μεταφορά επι τόπου λειτουργία και απομάκρυνση του εξοπλισμού υδροβολής συμπιεστής σωληνώσεως ακροφύσια βυτία νερού κ.λ.π. η χρήση ικριωμάτων για την προσπέλαση στις θέσεις εφαρμογής η εκτέλεση των εργασιών από ειδικευμένο προσωπικό εφοδιασμένο με προστατευτικές στολές η ανάλωση νερού και η λήψη μέτρων συλλογής και διάθεσης των απόνερων της υδροβολής

Τιμή ανα τετραγωνικό μετρό εργασίας πλήρως περαιωμένης

1μ2 τετραγωνικό μέτρο

EYPΩ ολογράφως δυο και εξηντα

Αριθμητικώς 2,60

Θεωρήθηκε

Νοέμβριος 2020

Ο διευθυντής

η συνταξασα

Τάλλαρς Γεώργιος
Μηχανολόγος μηχανικός

Βασιλάκη Μαρία
Αγρο. Τοπογράφος Μηχ